

# PARTS LIST

# FB SERIES

## Industrial Sewing Machines

<i>FB 1402P</i>	<i>FB 1406P</i>
<i>FB 1402PL</i>	<i>FB 1406PL</i>
<i>FB 1402P-SF</i>	<i>FB 1408P</i>
<i>FB 1404P</i>	<i>FB 1408PL</i>
<i>FB 1404PL</i>	<i>FB 1409P</i>
<i>FB 1404P-SF</i>	<i>FB 1412P</i>
<i>FB 1404PMD</i>	<i>FB 1412PL</i>
<i>FB 1404WB</i>	<i>FB 1412PS</i>

Industrial Sewing Machines  
**Kansai Special**

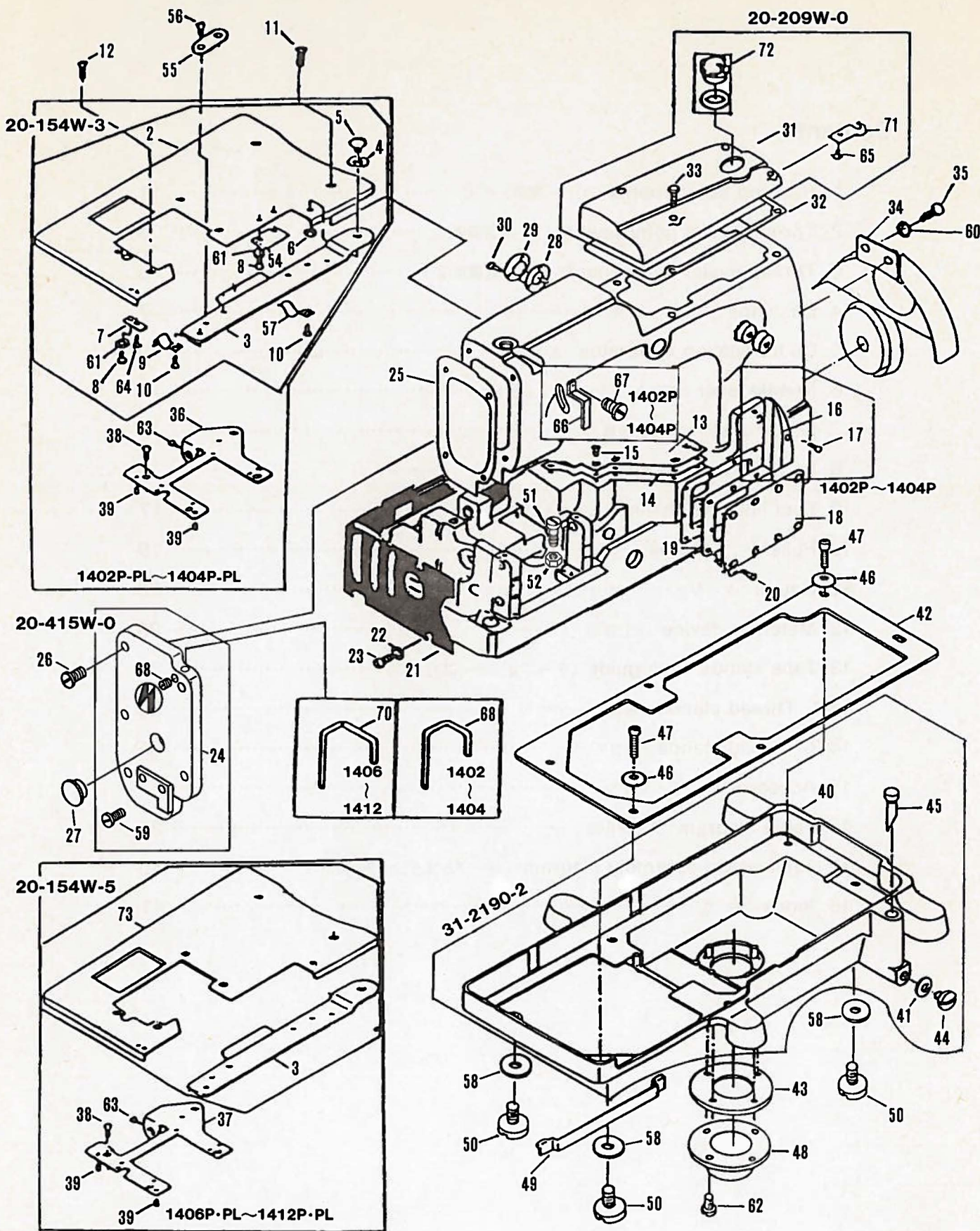
From the library of: Superior Sewing Machine & Supply LLC



## Contents

1. Housing components (カバー関係) .....	1
2. Thread eyelet components (1) 糸道関係(1) .....	3
3. Thread eyelet components (2) 糸道関係(2) .....	5
4. Bushings (ブッシュ機構) .....	7
5. Oil lubrication apparatus (給油機構) .....	9
6. Needle lever crank (弓、クランク機構) .....	11
7. Feed rocker (送り台機構) .....	13
8. Looper (ルーバー台機構) .....	15
9. Foot lifter mechanism (押え上げ機構) .....	17
10. Puller (プーラー機構) .....	19
11. Gauge (ゲージ) .....	23
12. Metering device (MD装置) .....	29
13. Tape stands, tape guide (テープ立、テープガイド) .....	31
14-1. Thread stands (糸立て) .....	33
14-2. Thread stands (糸立て) .....	35
15. Accessories (アクセサリー) .....	37
16. Table diagram (テーブル図) .....	38
17. Table stand assembly diagram (テーブルスタンド据付図) .....	40
18. Index (索引) .....	41

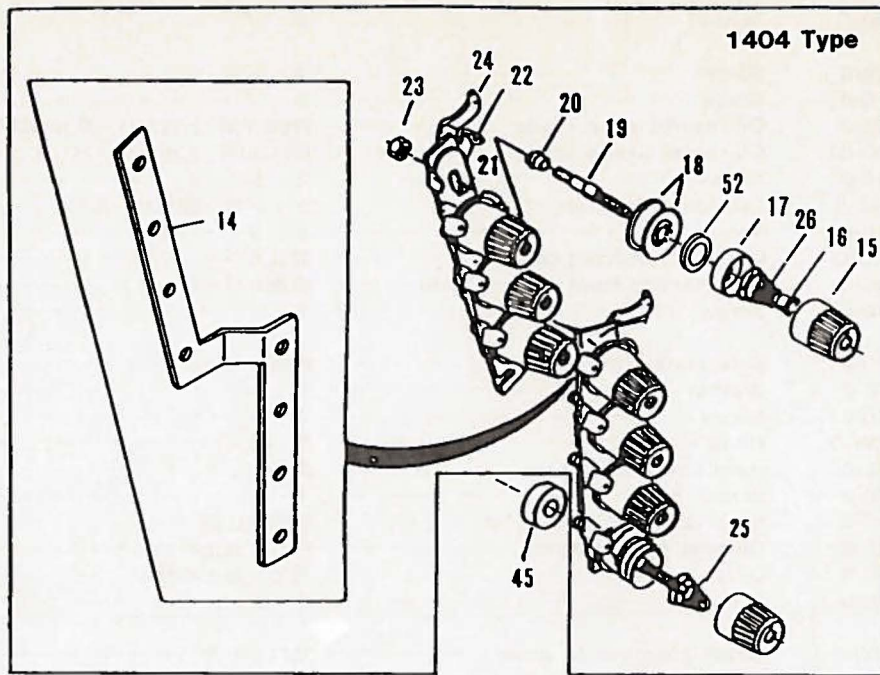
# 1. Housing components (カバー関係)



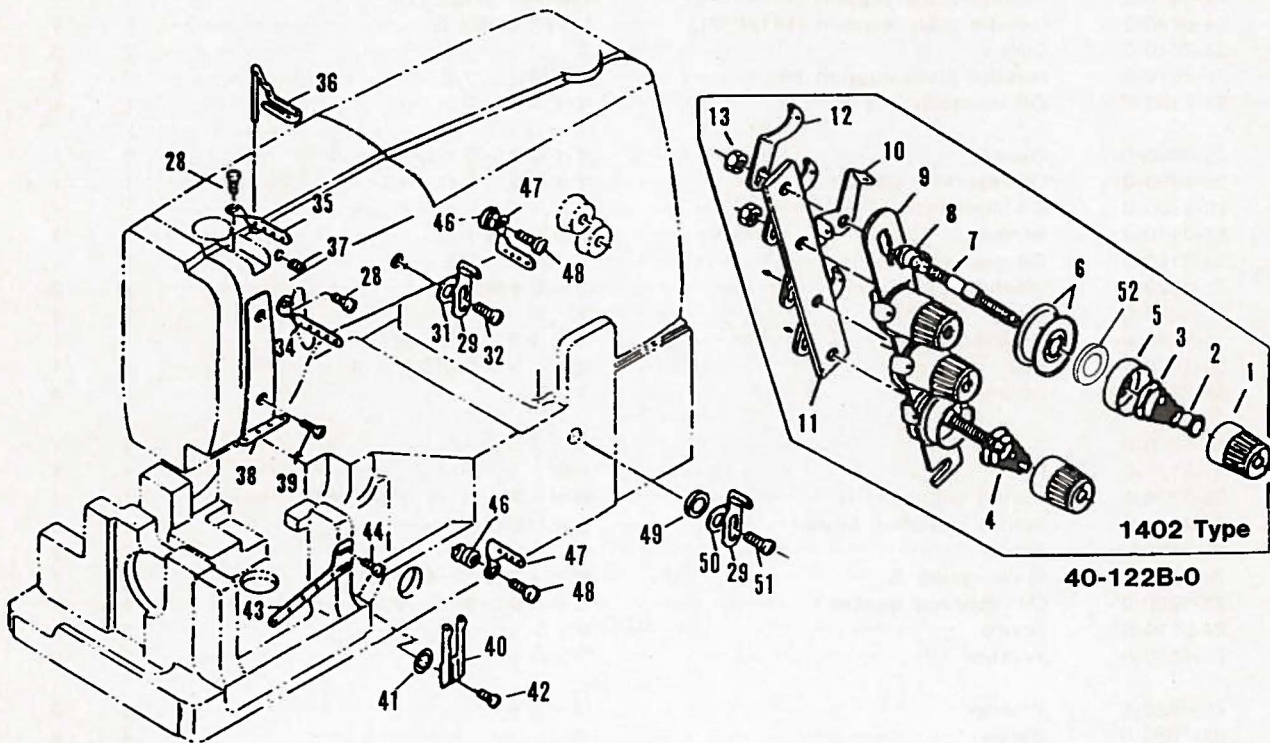
No.	Part No.	Part Name	品名	1404	1412
2	21-5430-2	Upper cloth plate (1402~1404)	1404用上ベースカバー	1	
3	21-546W-0	Front plate cover	DFB前ベースカバー	1	1
4	02-1120-0	Spring washer	手揚げ用バネ	2	2
5	85-1920-0	Screw	ネジ	1	1

No.	Part No.	Part Name	品 名	1404	1412
6	86-5410-0	Nut	ナット	1	1
7	25-1710-0	Spring supporter	前ベースカバーバネ止め板A	1	1
8	84-3610-0	Screw	ネジ	3	3
9	79-5210-0	Plate spring	前ベースカバー板バネ	1	1
10	84-3640-0	Screw	ネジ	2	2
11	84-8610-0	Screw	ネジ	3	3
12	84-8620-0	Screw	ネジ	3	3
13	21-5190-0	Oil reservoir top cover	W8000用 上油カバー-F (PQ除外)	1	1
14	23-2290-0	Oil reservoir top cover	W8000用 上油カバーパッキンE	1	1
15	84-6610-0	Screw	ネジ	5	5
16	21-135G-0	Tension post cover	チャンボン皿カバーA	1	
17	84-3610-0	Screw	ネジ	1	
18	21-122G-0	Oil reservoir front cover	前油カバー	1	1
19	23-2340-0	Oil reservoir front cover gasket	前油カバーパッキン	1	1
20	84-6640-0	Screw	ネジ	8	8
21	21-3660-0	Side plate cover	横板カバーB	1	1
22	75-4670-0	Washer	ワッシャ	3	3
23	84-6110-0	Screw	ネジ	3	3
24	21-172W-0	Head cover	面 板	1	1
25	23-1730-0	Herd cover gasket	面板パッキンF	1	1
26	84-5660-0	Screw	ネジ	5	5
27	23-1610-0	Herd cover oil seal cover	面板油止蓋	1	1
28	23-2630-0	Oil seal plate gasket	弓ピン油止めパッキンC	1	1
29	39-1080-0	Oil seal B	弓ピン油止め板B	1	1
30	84-3620-0	Screw	ネジ	3	3
31	21-200W-0	Crank chamber oil cover	立ロットカバー	1	1
32	23-2060-0	Crank chamber oil cover gasket	立ロットカバーパッキンF	1	1
33	84-5660-0	Screw	ネジ	4	4
34	21-4020-0	Pulley cover	プーリーカバー	1	1
35	84-5710-0	Screw	ネジ	2	2
36	14-0410-2	Needle plate support (1404P・PL)	1404P用 針板土台B	1	
37	14-0440-2	Needle plate support (1412P・PL)	1412P 針板土台		1
38	84-7610-0	Screw	ネジ	2	3
39	71-2510-0	Needle plate support pin	針板用ノックピン	2	2
40	31-2190-2	Oil reservoir	オイルタンク	1	1
41	23-3040-0	Gasket	オイルタンクドレンシール	1	1
42	23-1590-0	Oil reservoir gasket	オイルタンクパッキン	1	1
43	23-9130-0	Oil filter gasket	オイルフィルターパッキン	1	1
44	87-3110-0	Screw	ブッシュ蓋小	1	1
45	39-2160-0	Oil gauge	オイルゲージE	1	1
46	75-4520-0	Washer	ワッシャ中	2	2
47	85-6280-0	Screw	ネジ	2	2
48	35-9150-0	Oil filter plate	オイルフィルター受	1	1
49	39-1670-0	Felt	オイルタンク用フェンス	1	1
50	85-2200-0	Screw	ネジ	4	4
51	84-5890-0	Screw	ネジ	1	1
52	86-3120-0	Nut	ナット	1	1
54	25-1720-0	Spring supporter B	前ベースカバーバネ止め板B	1	1
55	26-7120-0	Folder mounting bracket	ラッパ取付台	1	1
56	85-1810-0	Screw	ネジ	2	2
57	79-5220-0	Plate spring B	前ベースカバー板バネB	1	1
58	23-1200-0	Oil reservoir gasket	オイルタンクパッキン	4	4
59	84-5710-0	Screw	ネジ	2	2
60	75-4550-0	Washer	ワッシャ	2	2
61	75-4680-0	Washer	ワッシャ	3	3
62	84-7630-0	Screw	ネジ	4	4
63	84-1640-0	Screw	ネジ	2	2
64	84-3790-0	Screw	ネジ	1	1
65	84-1610-0	Screw	ネジ	1	1
66	21-7110-0	Needle lever eyelet safety plate	弓糸道保護カバーA	1	
67	84-5710-0	Screw	ネジ	1	
68	21-7010-0	Needle bar eyelet safety bar A	針棒糸道保護カバーA	1	
69	84-5210-0	Screw	ネジ	1	1
70	21-7020-0	Needle bar eyelet safety bar B	針棒糸道保護カバーB		1
71	39-1370-0	Pipe support	配管B用サポート	1	1
72	39-2330-0	Oil pot lid	オイルポット	1	1
73	21-5450-2	Upper cloth plate 1412	1412用上ベースカバー		1

## 2. (1402~1404) Thread eyelet components (1) 糸道關係(1)



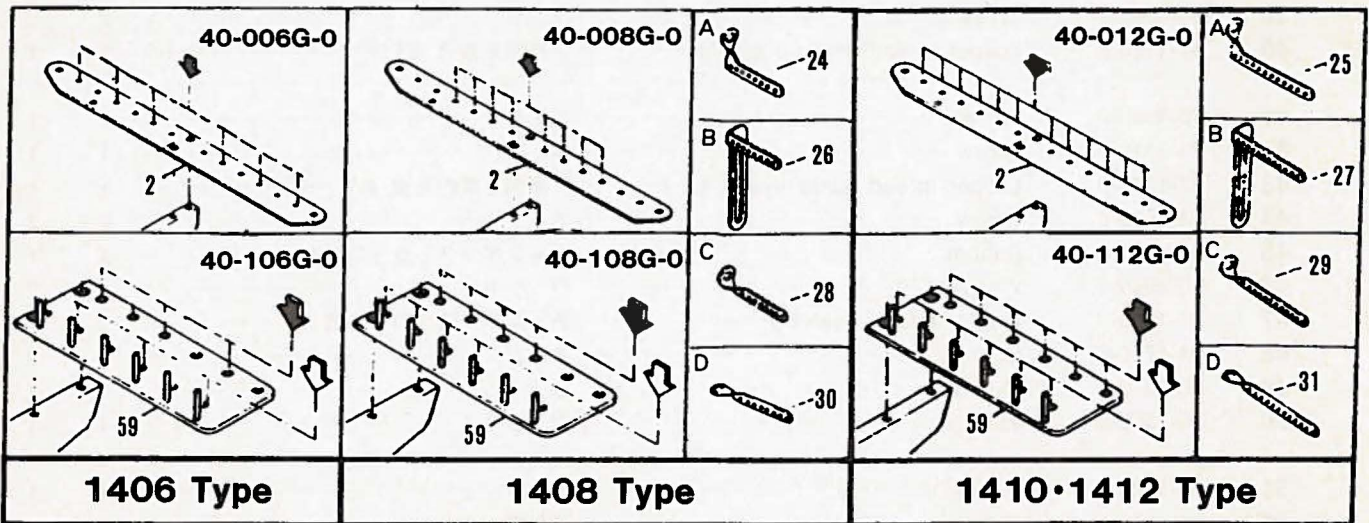
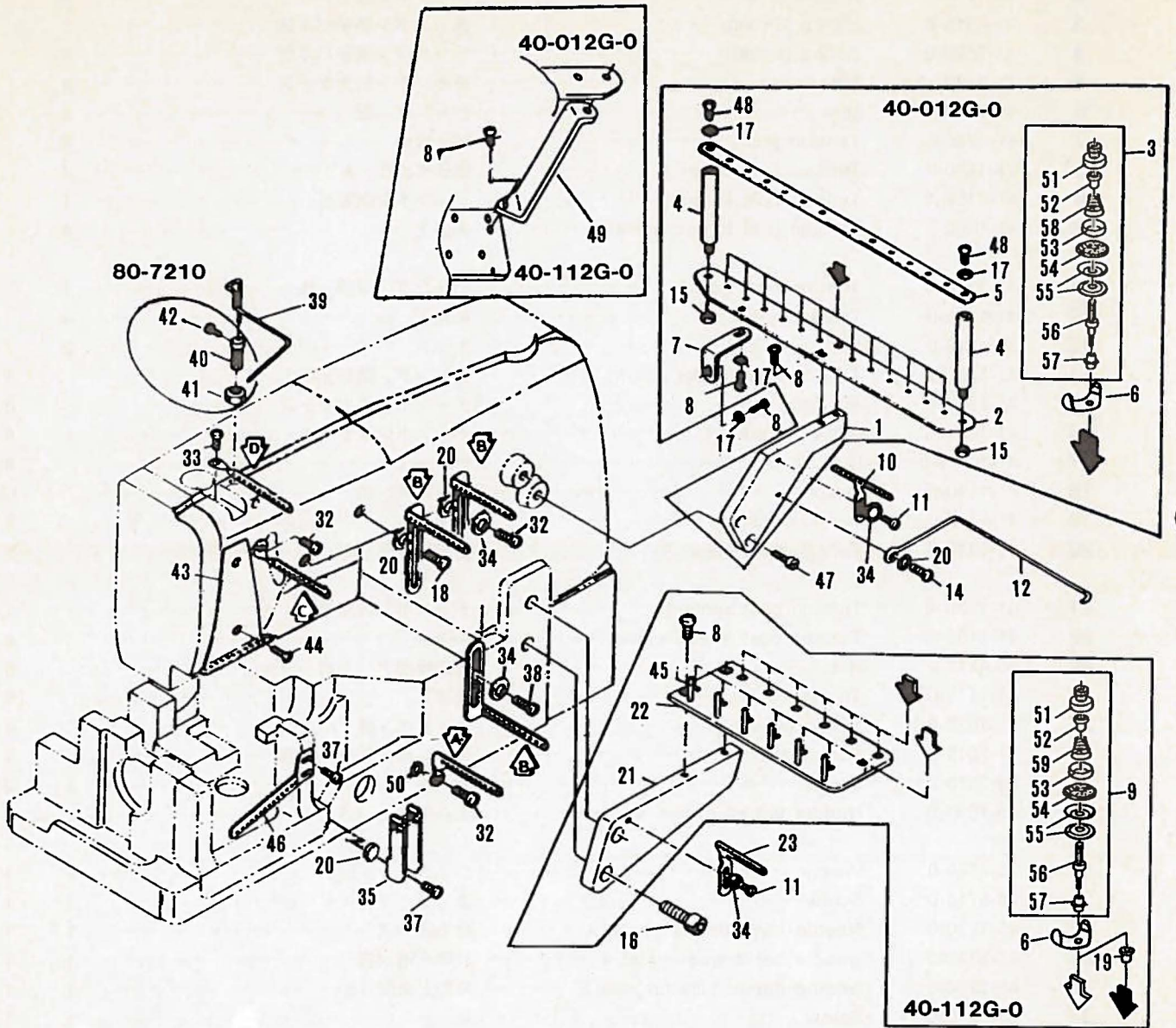
40-144B-0



40-122B-0

No.	Part No.	Part Name	品 名	1402	1404
1	41-101W-0	Adjusting nut	チャンボン皿小ケース	4	
2	41-105W-0	Adjusting ratchet	チャンボン皿ラチェット	4	
3	41-7010-0	Spring (Strong)	チャンボン調子バネ強	2	
4	41-7020-0	Spring (weak)	チャンボン調子バネ弱	2	
5	41-107W-0	Disc cover	チャンボン皿大ケース	4	
6	41-1110-0	Disc	チャンボン皿	8	
7	41-1720-0	Tension post	調子棒中	4	
8	41-1310-0	Tension post collar A	調子棒カラーA	4	
9	41-113B-0	Tension post support	チャンボン調節板	1	
10	41-1150-0	Tension post thread eyelet	糸道上	4	
11	41-121B-0	Tension post holder	チャンボン調節元板	1	
12	41-1170-0	Thread eyelet	糸道下	4	
13	86-4110-0	Nut	ナット	2	
14	41-123B-0	Tension post holder (large)	チャンボン調節元板大		1
15	41-101W-0	Adjusting nut	チャンボン皿小ケース		8
16	41-105W-0	Adjusting ratchet	チャンボン皿ラチェット		8
17	41-107W-0	Disc cover	大ケース		8
18	41-1110-0	Disc	チャンボン皿		16
19	41-1720-0	Tension post	調子棒中		8
20	41-1310-0	Tension post collar A	調子棒カラーA		8
21	41-113B-0	Tension post support	チャンボン調節板		1
22	41-1150-0	Tension post thread eyelet	糸道上		8
23	86-4110-0	Nut	連結棒用ナット右		6
24	41-1170-0	Thread eyelet	糸道下		8
25	41-7020-0	Spring (weak)	チャンボン調子バネ弱		4
26	41-7010-0	Spring (strong)	チャンボン調子バネ強		4
28	84-3610-0	Screw	ネジ	2	2
29	45-1030-0	Needle thread eyelet 4	上糸糸道上 4穴	2	2
31	75-4560-0	Washer	ワッシャ	1	1
32	84-5710-0	Screw	ネジ	1	1
34	45-1230-0	Needle lever thread eyelet 4	弓糸道 4穴	1	1
35	45-1330-0	Needle bar thread eyelet 4	針棒糸道 4穴	1	1
36	45-2250-0	Needle thread take-up wire E	角型上糸受けE	1	1
37	84-5210-0	Screw	ネジ	1	1
38	45-1520-0	Needle thread guide 4	上糸ガイド 4穴	1	1
39	84-4640-0	Screw	ネジ	2	2
40	47-1120-0	Looper thread take up eyelet	下糸捌き糸道 4穴	1	1
41	75-4560-0	Washer	ワッシャ	1	1
42	84-5710-0	Screw	ネジ	1	1
43	47-1170-0	Looper thread guide eyelet 4	下糸捌き案内糸道 4穴	1	1
44	84-3610-0	Screw	ネジ	2	2
45	41-1360-0	Rubber	チャンボンクッションゴム	1	1
46	75-3940-0	Washer	ワッシャ	2	2
47	47-1040-0	Looper thread eyelet 4	チャンボン皿カバー糸道 4穴	2	2
48	84-5710-0	Screw	ネジ	2	2
49	23-1870-0	O-ring	O-リング	1	1
50	75-4550-0	Washer	ワッシャ	1	1
51	84-5660-0	Screw	ネジ	1	1
52	23-3240-0	Felt	取付フェルト	4	8

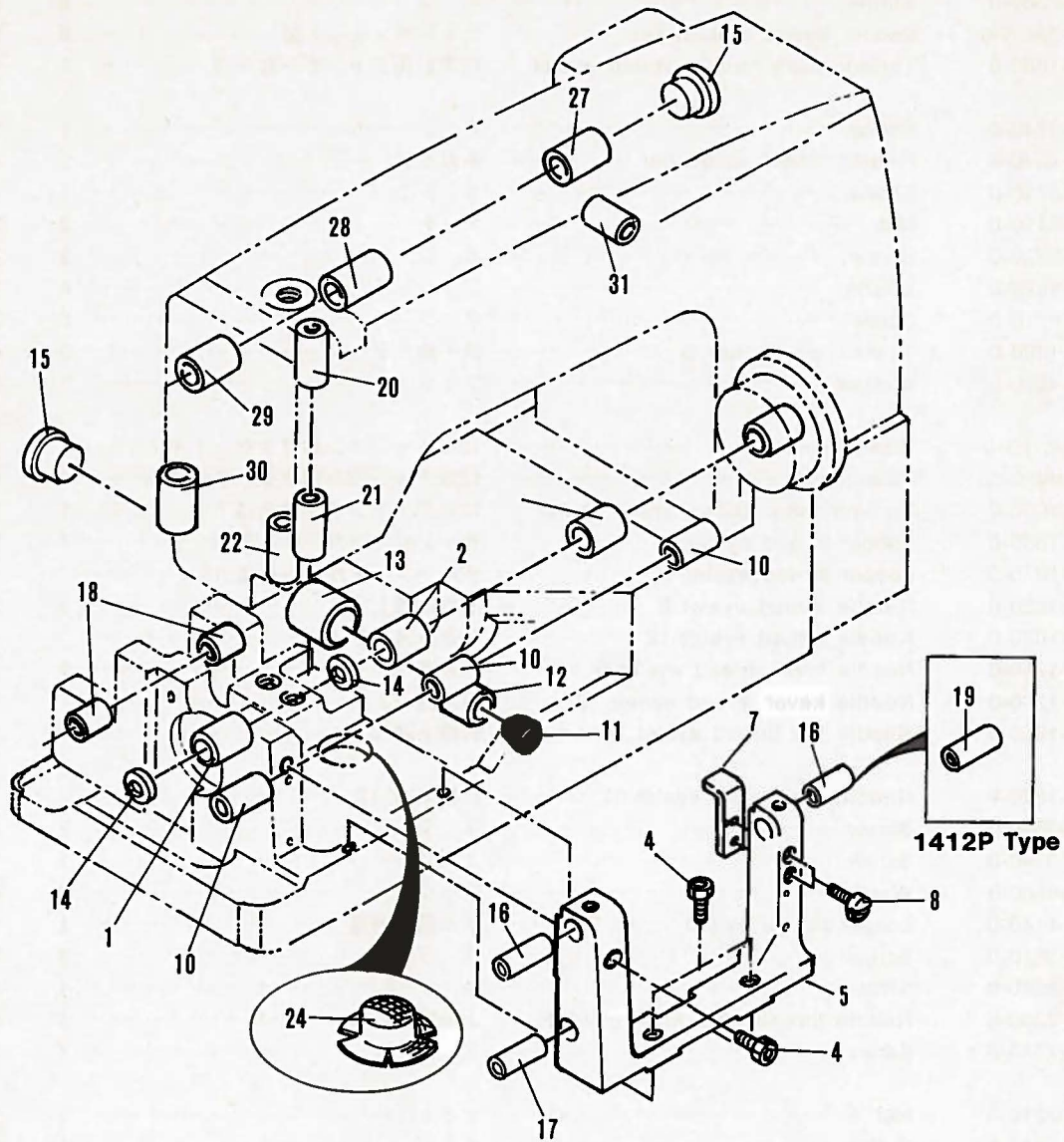
### 3. (1406~1412) Thread eyelet components (2) 糸道関係(2)





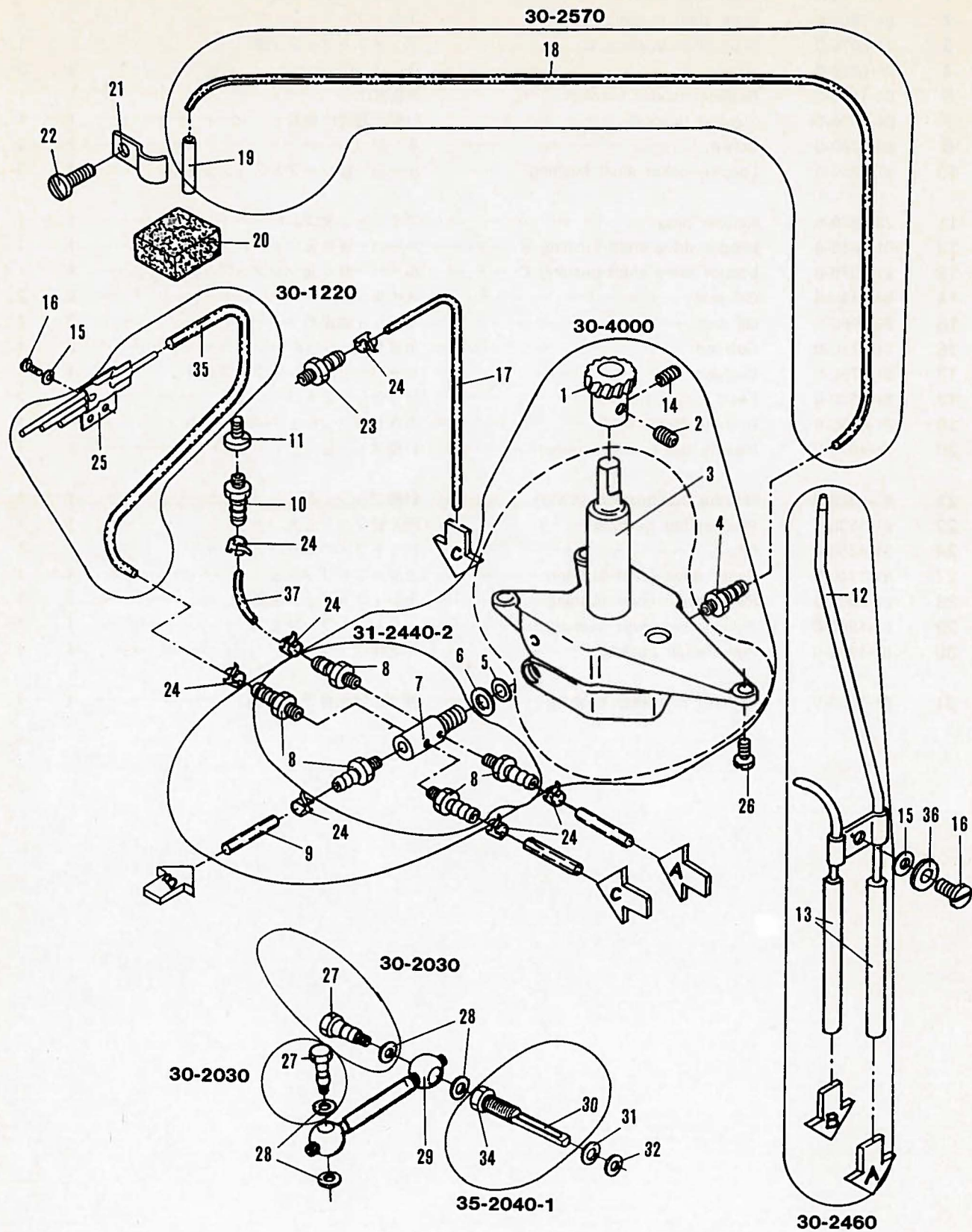
No.	Part No.	Part name	品 名	1406	1408	1412
1	41-421G-0	Bracket (large)	12本チャンボン用ブラケット大	1	1	1
2	41-4410-0	Plate (large)	12本チャンボン用プレート大B	1	1	1
3	40-707W-0	Needle thread tension set	チャンボンセット強	6	8	12
4	41-4240-0	Bracket bar	プレートブラケットバー	2	2	2
5	41-4420-0	Guide plate	糸ガイドプレートB	1	1	1
6	41-1150-0	Tension post thread eyelet	糸道上	12	16	24
7	41-4330-0	Supporting bracket	ブラケット小用プレート	1	1	1
8	84-7630-0	Screw	ネ ジ	6	6	6
9	40-708W-0	Looper thread tension set	チャンボンセット弱	6	8	12
10	45-1600-0	Tension ass'y needle thread eyelet	12本針用チャンボン台糸道	1	1	1
11	84-3740-0	Screw	ネ ジ	1	1	2
12	41-4340-0	Needle thread guide ber	糸ガイドバー下	1	1	1
14	84-5710-0	Screw	ネ ジ	1	1	1
15	86-4110-0	Nut	ナット	2	2	2
16	85-6290-0	Screw	ネ ジ	2	2	2
17	75-4520-0	Washer	ワッシャ	4	4	4
18	84-5710-0	Screw	ネ ジ	2	2	1
19	41-1320-0	Tension post collar B	調子棒カラーB	3	4	6
20	75-4560-0	Washer	ワッシャ	3	3	3
21	41-431G-0	Braket (small)	12本チャンボン用ブラケット小	1	1	1
22	41-4460-0	Plate (small)	12本チャンボン用プレート小B	1	1	1
23	47-1090-0	Tension ass'y looper thread eyelet	12本用チャンボン台糸道下	1	1	1
24	47-1050-0	Looper thread eyelet 8	チャンボン皿カバー糸道 8	1	1	
25	47-1070-0	Looper thread eyelet 12	チャンボン皿カバー糸道 12			1
26	45-1050-0	Needle thread eyelet 8	上糸糸道上 8	3	3	
27	45-1070-0	Needle thread eyelet 12	上糸糸道 12			3
28	45-1250-0	Needle lever thread eyelet 8	弓糸道 8	1	1	
29	45-1270-0	Needle lever thread eyelet 12	弓糸道 12			1
30	45-1350-0	Needle bar thread eyelet 8	針棒糸道 8	1	1	
31	45-1370-0	Needle bar thread eyelet 12	針棒糸道 12			1
32	84-3630-0	Screw	ネ ジ	3	3	3
33	84-3740-0	Screw	ネ ジ	1	1	1
34	75-4550-0	Waster	ワッシャ	4	4	4
35	47-1140-0	Looper thread eyelet	下糸捌き糸道	1	1	1
37	84-3610-0	Screw	ネ ジ	3	3	3
38	84-5660-0	Screw	ネ ジ	1	1	1
39	45-2230-0	Needle thread take-up wire (1412)	上糸受けC	1	1	1
40	85-7210-0	Screw	ネ ジ	1	1	1
41	86-7210-0	Nut	ナット	1	1	1
42	84-3610-0	Screw	ネ ジ	1	1	1
43	45-1570-0	Needle thread guide	1412用上糸ガイド 12	1	1	1
44	84-4640-0	Screw	ネ ジ	2	2	2
45	41-4130-0	Needle thread guide pin	糸ガイドピンB	6	6	6
46	47-1200-0	Looper thread guide eyelet 12	下糸捌き案内糸道 12	1	1	1
47	84-8170-0	Screw	ネ ジ	2	2	2
48	84-7610-0	Screw	ネ ジ	2	2	2
49	41-4360-0	Support bracket	チャンボン台プレート補強バー	1	1	1
50	75-3940-0	Washer	ワッシャ	1	1	1
51	41-101W-0	Adjusting nut	チャンボン皿小ケース	12	16	24
52	41-105W-0	Adjusting ratchet	チャンボン皿ラチェット	12	16	24
53	41-107W-0	Disc cover	大ケース	12	16	24
54	23-3240-0	Felt	取付フェルト	12	16	24
55	41-1110-0	Disc	チャンボン皿	12	16	24
56	41-1720-0	Tension post	調子棒中	12	16	24
57	41-1320-0	Tension post collar	調子棒カラー	12	16	24
58	41-7010-0	Spring (strong)	チャンボン調子バネ強	6	8	12
59	41-7020-0	Spring (weak)	チャンボン調子バネ弱	6	8	12

# 4. Bushings (ブッシュ機構)



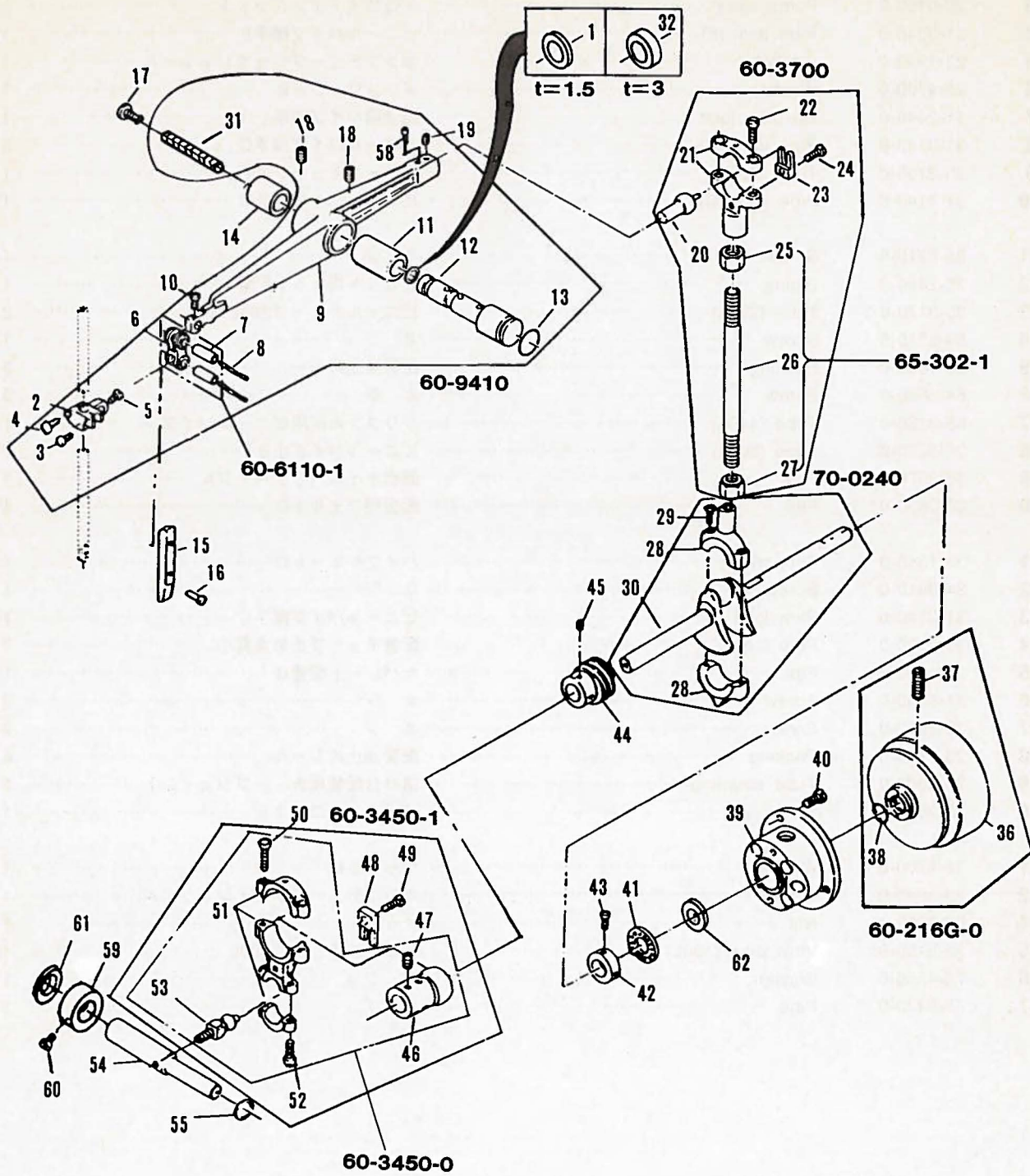
No.	Part No.	Part Name	品 名	1404	1412
1	81-7140-0	Main shaft bushing A	下シャフトブッシュ前	1	1
2	81-7200-0	Main shaft bushing B	下シャフトブッシュ中	1	1
3	81-8070-0	Main shaft bushing C	下シャフトブッシュ後	1	1
4	85-6810-0	Screw	ネジ	3	3
5	04-1100-0	Retainer holder bracket	糸寄せ土台	1	1
7	04-1090-0	Support bracket	針板土台受け金具	1	1
8	84-5790-0	Screw	ネジ	2	2
10	81-7350-0	Looper rocker shaft bushing	ルーバー台シャフトブッシュ左B	3	3
11	23-1660-0	Rubber plug	ブッシュフタゴムA	1	1
12	81-2360-0	Looper drive shaft bushing B	ルーバー振り元シフトブッシュB大	1	1
13	81-2370-0	Looper drive shaft bushing C	ルーバー振り元シフトブッシュC大	1	1
14	94-2140-0	Oil seal	オイルシール	2	2
15	23-2960-0	Oil cap	ブッシュ油止め	2	2
16	81-1710-0	Bushing	糸寄せブッシュA	2	1
17	81-1760-0	Bushing	ルーバー引出しシャフトブッシュ	1	1
18	81-7530-0	Feed rocker bushing	送り台シャフトブッシュB	2	2
19	81-1800-0	Bushing (1406-1412)	糸寄せ棒ブッシュ (1406-1412)		1
20	81-1810-0	Needle bar bushing (upper)	針棒ブッシュB上	1	1
21	81-1820-0	Needle bar bushing (lower)	針棒ブッシュB下	1	1
22	81-1530-0	Presser bar bushing	押え棒ブッシュ大	1	1
24	31-4380-0	Filter	ベットのフィルター	1	1
27	81-1140-0	Puller drive lever bushing	上シャフトブッシュ	1	1
28	81-1090-0	Puller drive lever bushing	上シャフトブッシュC	1	1
29	81-1080-0	Puller drive lever bushing	上シャフトブッシュ	1	1
30	81-1330-0	Puller shaft bushing	押え棒ブッシュ	1	1
31	81-2550-0	Presser foot lifter bushing	押え上げ土台ブッシュC	1	1

# 5. Oil lubrication apparatus (給油機構)



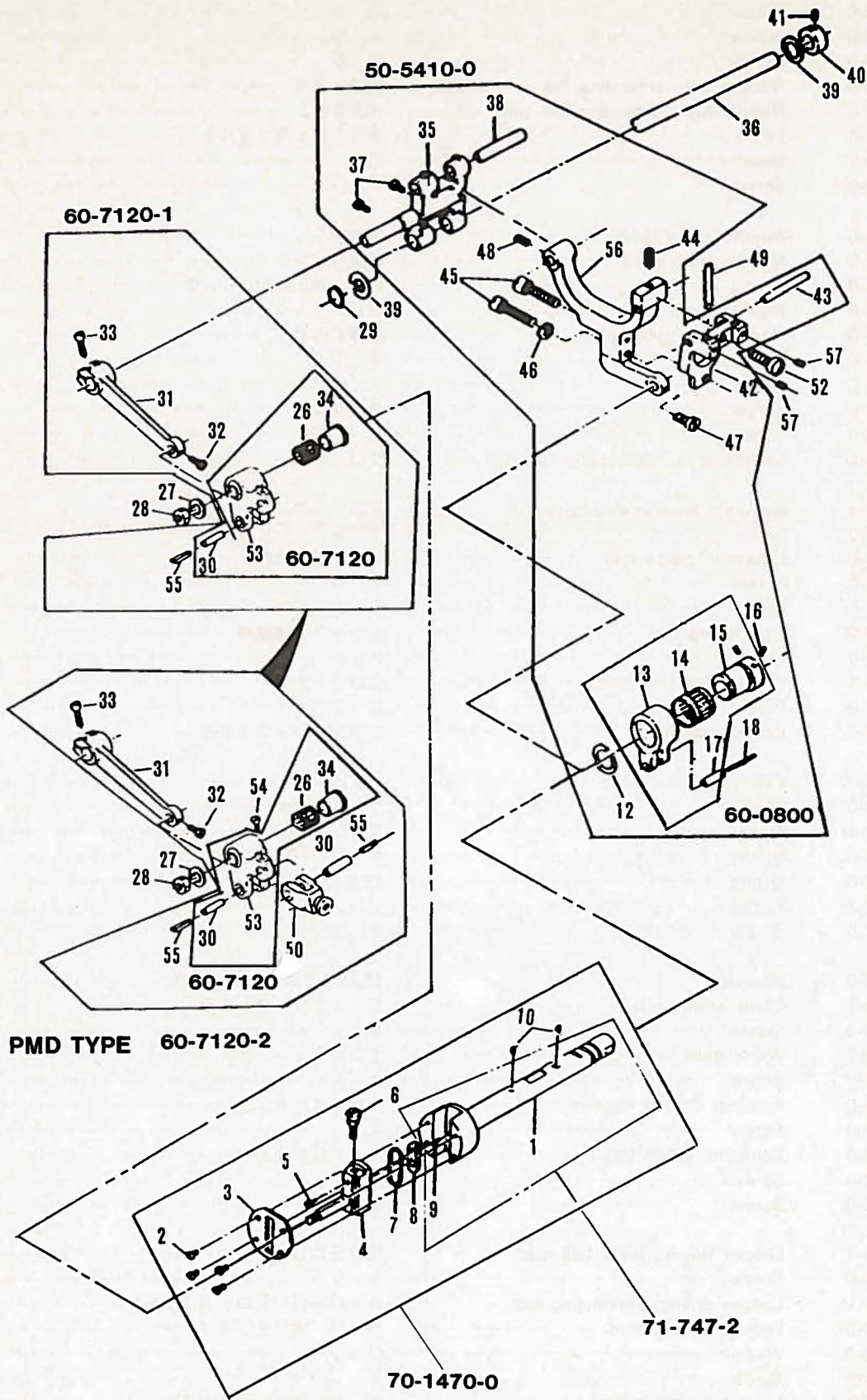
No.	Part No.	Part name	品 名	Q, ty
1	31-4090-0	Worm gear	ポンプウォーム歯車	1
2	84-5110-0	Screw	ネ ジ	1
3	30-0160-0	Pump ass'y	トロコイドポンプセット	1
4	31-3640-0	Pipe joint (E)	ビニールパイプ接手E	1
5	23-1640-0	Gasket	ポンプチューブジョイントシール	1
6	75-4700-0	Washer	ドレンワッシャB	1
7	31-2440-0	Oil tube joint	給油用パイプ接手	1
8	31-3140-0	Pipe joint (C)	ビニールパイプ接手C	5
9	35-3160-0	Tube (200L)	ビニールチューブ200L	1
10	31-3140-0	Pipe joint (C)	ビニールパイプ接手C	1
11	85-5310-0	Screw	ネ ジ	1
12	35-2460-0	Piping	立ロット用セット配管	1
13	35-3170-0	Tube (290L)	ビニールチューブ290L	2
14	84-5210-0	Screw	ネ ジ	1
15	23-1600-0	Packing	配管油止めシール	3
16	84-3630-0	Screw	ネ ジ	3
17	35-3180-0	Tube (440L)	シリコン糸道用ビニールパイプ	1
18	35-3220-0	Tube (600L)	ビニールパイプ小B	1
19	35-2570-0	Pipe	面板オイルバックパイプA	1
20	23-3630-0	Felt	面板用フェルトD	1
21	39-1330-0	Support	パイプサポートC	1
22	84-3610-0	Screw	ネ ジ	1
23	31-3140-0	Pipe joint	ビニールパイプ接手C	1
24	35-4120-0	Pipe clamp	配管チューブ止め金具小	7
25	35-1220-0	Pipe	セバレート配管B	1
26	84-5660-0	Screw	ネ ジ	3
27	35-2030-0	Screw	ネ ジ	2
28	23-9110-0	Packing	配管油止めシール	4
29	30-5000-0	Tube coupling	送り台配管用チューブジョイント	1
30	35-2040-0	Screw	オイルフォローネジ	1
31	75-4700-0	Washer	ワッシャB	1
32	23-1640-0	Gasket	ポンプチューブジョイントシール	1
34	86-7610-0	Nut	ナット	1
35	35-3150-0	Vinyl pipe (190L)	ビニールチューブ190L	1
36	75-4550-0	Washer	ワッシャ	1
37	35-3420-0	Pipe	パイプ	1

# 6. Needle lever crank (弓・クランク機構)



No.	Part No.	Part Name	品 名	Q, ty
1	75-3320-0	Washer	ワッシャ t=1.5	1
2	73-1210-1	Needle bar clamp	針棒クランプ	1
3	84-3630-0	Screw	ネジ	1
4	84-6150-0	Screw	ネジ	1
5	84-3650-0	Screw	ネジ	1
6	66-1110-0	Needle bar connecting link	連結メガネ	1
7	71-4320-0	Needle bar connecting link pin	メガネピン	2
8	23-3410-0	Felt	メガネピン用フェルト	2
9	69-1050-2	Needle lever E	弓E	1
10	84-3660-0	Screw	ネジ	1
11	81-1130-0	Needle lever bushing	弓ブッシュ	1
12	71-9330-0	Needle lever stud	角型弓ピンC	1
13	23-1950-0	O-ring	弓ピン油止め用Oリング	1
14	81-4120-0	Needle lever stud bushing	弓ピンブッシュB	1
15	69-1170-0	Needle bar guide plate	針棒案内板	1
16	84-5740-0	Screw	ネジ	2
17	85-1810-0	Screw	ネジ	1
18	85-1140-0	Screw	ネジ	2
19	85-1130-0	Screw	ネジ	1
20	61-7110-U	Needle lever connecting rod ball	立ロッド玉	1
21	63-7130-1	Ball joint for connecting rod	立ロッド小	1
22	84-5670-0	Screw	ネジ	2
23	69-1210-0	Eccentric guide fork	ロッド振れ止め	1
24	84-5720-0	Screw	ネジ	1
25	86-7420-0	Nut	ナット	1
26	65-3020-0	Connecting bar	上シャフト連結棒	1
27	86-7410-0	Nut	ナット	1
28	63-6210-1	Crank shaft ball joint	立ロッド大	1
29	84-5680-0	Screw	ネジ	2
30	71-8420-0	Crank shaft 4HB	クランクシャフト4HB	1
31	23-3960-0	Felt	フェルト	1
32	75-3310-0	Washer	ワッシャ t=3	1
36	69-216G-0	Pulley	プーリーJ	1
37	85-1140-0	Screw	ネジ	2
38	23-1970-0	O-ring	12.5 Oリング	1
39	69-3050-2	Flange	フレンジE	1
40	84-5660-0	Screw	ネジ	3
41	92-2310-0	Bearing	13.45スラストベアリング	1
42	75-1120-1	Crank shaft collar	クランクシャフトカラー小	1
43	84-5630-0	Screw	ネジ	2
44	31-4100-0	Worm gear	ポンプウォームホイール	1
45	84-7180-0	Screw	ネジ	2
46	61-5160-U	Retainer driving eccentric	糸寄せエキセン玉	1
47	85-1130-0	Screw	ネジ	6
48	69-1210-0	Eccentric guide fork	ロッド振れ止め	1
49	84-5720-0	Screw	ネジ	1
50	84-5680-0	Screw	ネジ	2
51	63-5110-1	Looper driving lever ball joint	振り元ロッドA	1
52	84-5720-0	Screw	ネジ	2
53	61-7130-U	Looper driving connecting rod	ルーバー振り元ロッド小玉B	1
54	71-6120-0	Looper driving shaft	ルーバー振り元シャフト大	1
55	75-3320-0	Washer	ワッシャ	1
58	85-2120-0	Screw	ネジ	1
59	75-1070-1	Looper driving collar	ルーバー振り元止めカラー	1
60	85-2120-0	Screw	ネジ	1
61	75-3220-0	Washer	ワッシャ	1
62	75-3270-0	Washer	ワッシャ	1

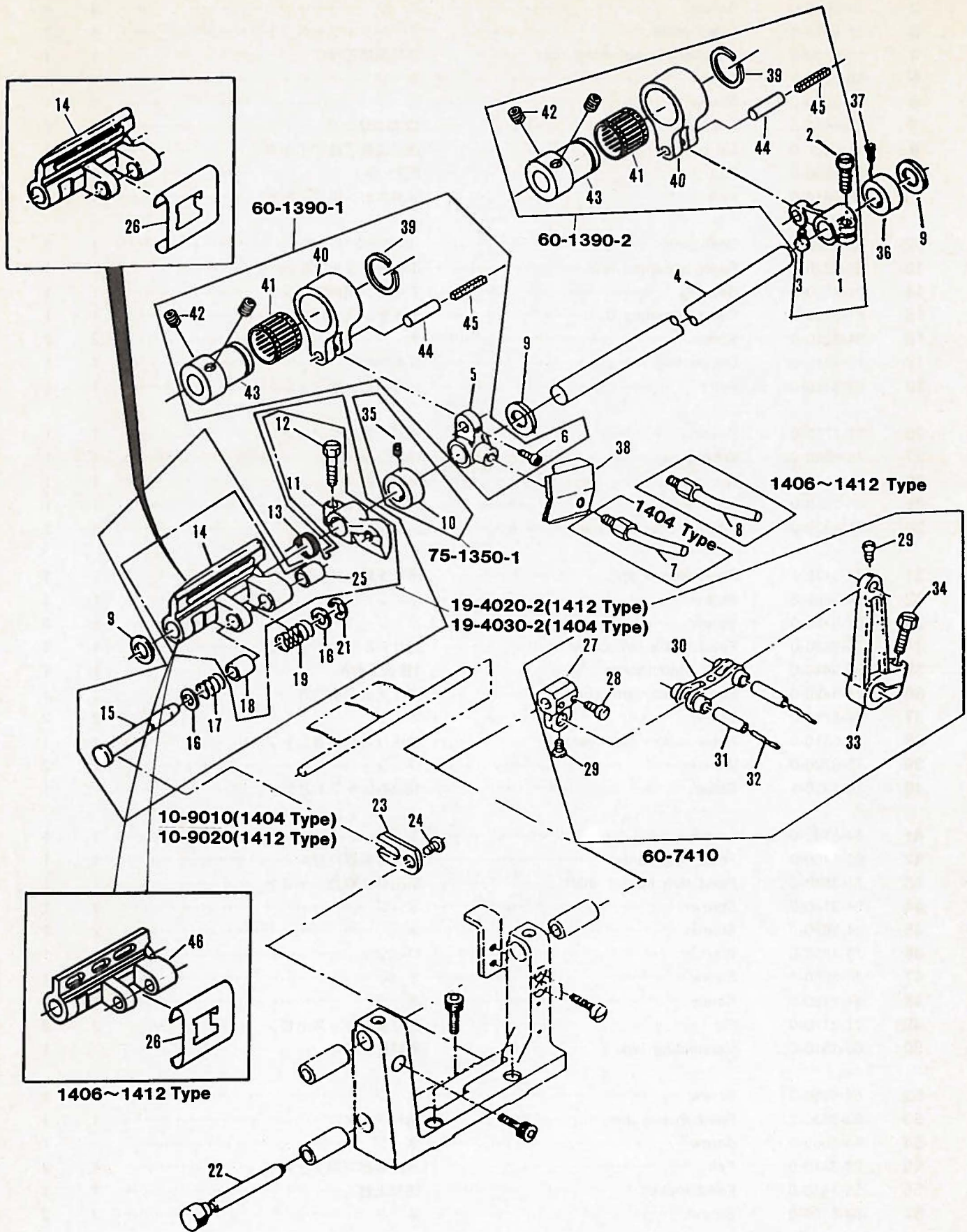
# 7. Feed rocker (送り台機構)





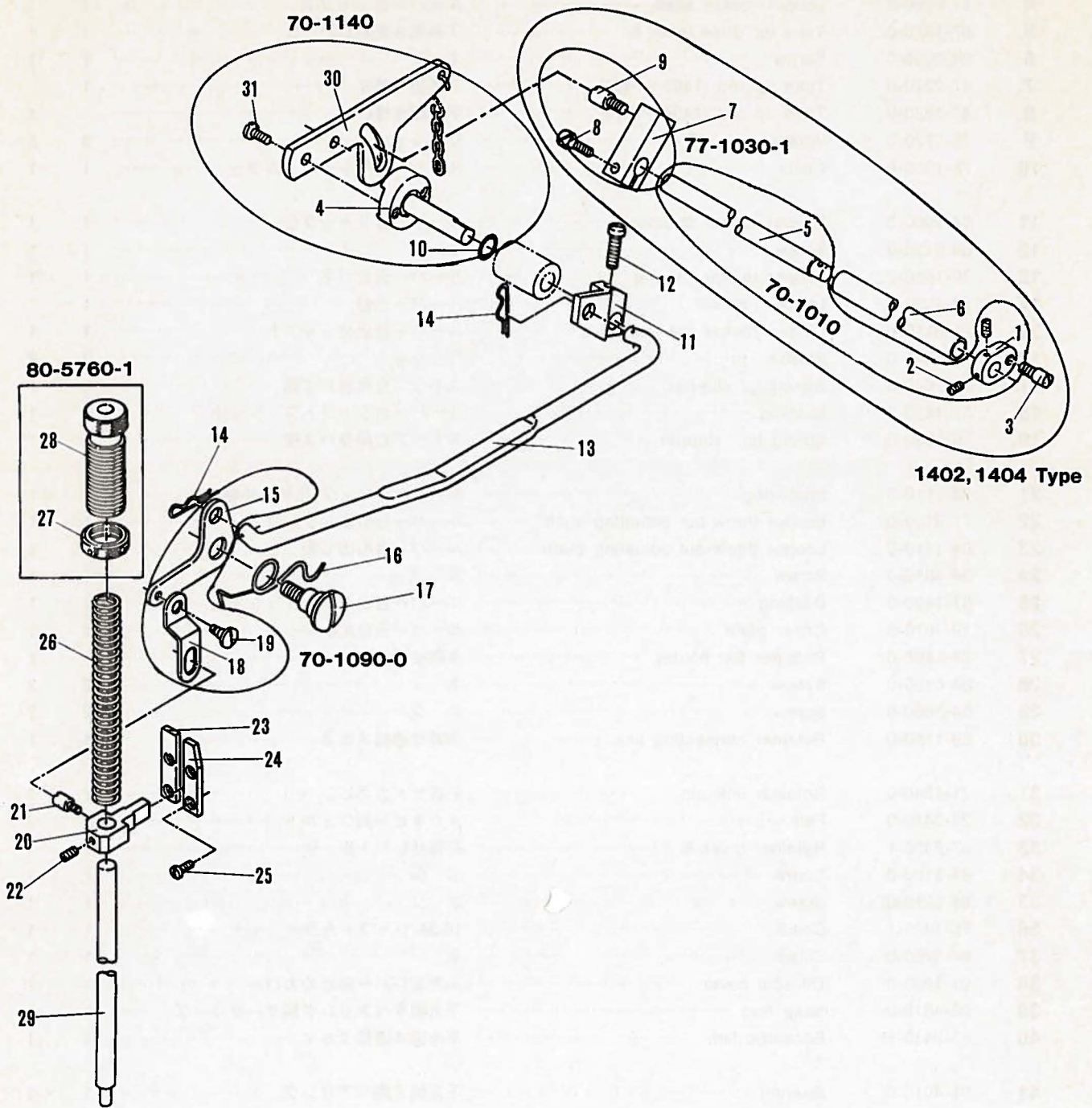
No.	Part No.	Part Name	品 名	P	PMD
1	71-7470-0	Main shaft 4G	前下シャフト4G	1	1
2	84-6610-0	Screw	ネジ	4	4
3	51-0310-0	Head plate	メインシャフトヘッドプレート	1	1
4	51-0130-0	Feed crank adjusting post	送り調節芯棒C	1	1
5	85-6240-0	Screw	ネジ	1	1
6	84-3830-0	Screw	ネジ	1	1
7	23-1970-0	O-ring	12.5-Oリング	1	1
8	51-0360-0	Oil guard	送り調節芯棒オイルガイド	1	1
9	23-3930-0	Felt	Rフェルト	1	1
10	23-3410-0	Felt	メガネピン用フェルト	1	1
12	93-4060-0	Snap rink	18-サークリップ	1	1
13	63-2320-U	Feed eccentric link	エキセンダルマB	1	1
14	91-4060-0	Bearing	エキセン用ベアリング	1	1
15	61-3120-0	Feed eccentric 0.79	エキセン玉 (0.79)	1	1
16	84-5210-0	Screw	ネジ	2	2
17	71-4310-0	Connecting link pin	ダルマピン	1	1
18	23-3410-0	Felt	メガネピン用フェルト	1	1
26	91-2710-0	Bearing	送り土台用ベアリング	1	1
27	75-4530-0	Washer	ワッシャー	1	1
28	86-4120-0	Nut	ナット左	1	1
29	93-2610-0	"C" ring	10-C形止め輪	1	1
30	71-4320-0	Feed rocker link pin	メガネピン	1	2
31	67-3110-1	Feed rocker arm	送り連結レバーA	1	1
32	84-3660-0	Screw	ネジ	1	1
33	84-6120-0	Screw	ネジ	2	2
34	75-2430-0	Feed crank link collar	送りダルマローラーC	1	1
35	55-0410-0	Plain feed rocker	1枚送り台A	1	1
36	71-6420-0	Feed rocker arm shaft	送り元台シャフト	1	1
37	84-5210-0	Screw	ネジ	2	2
38	71-5310-0	Feed rocker shaft (small)	後送り刃取付台シャフト小	1	1
39	75-3720-0	Washer	ワッシャ	2	2
40	75-1320-1	Collar	10.34-シャフトカラー	1	1
41	84-8160-0	Screw	ネジ	1	1
42	55-1460-0	Feed dog holder	後送り歯取付台A	1	1
43	71-3510-0	Feed dog holder shaft	前送り歯取付台シャフト	1	1
44	84-3140-0	Screw	ネジ	1	1
45	84-5690-0	Screw	ネジ	2	2
46	75-4550-0	Washer	ワッシャ	1	1
47	84-3660-0	Screw	ネジ	1	1
48	84-7180-0	Screw	ネジ	1	1
49	71-2170-0	Pin	送り歯アジャストピン	2	2
50	66-1310-0	Connecting link	連結片メガネ		1
52	84-5880-0	Screw	ネジ	1	1
53	63-3530-2	Feed rocker link	送りダルマC	1	1
54	84-3660-0	Screw	ネジ		1
55	23-3410-0	Felt	メガネピン用フェルト	1	2
56	55-1410-0	Feed rocker	送り土台	1	1
57	84-3120-0	Screw	ネジ	2	2

# 8. Loper (ルーパー台機構)



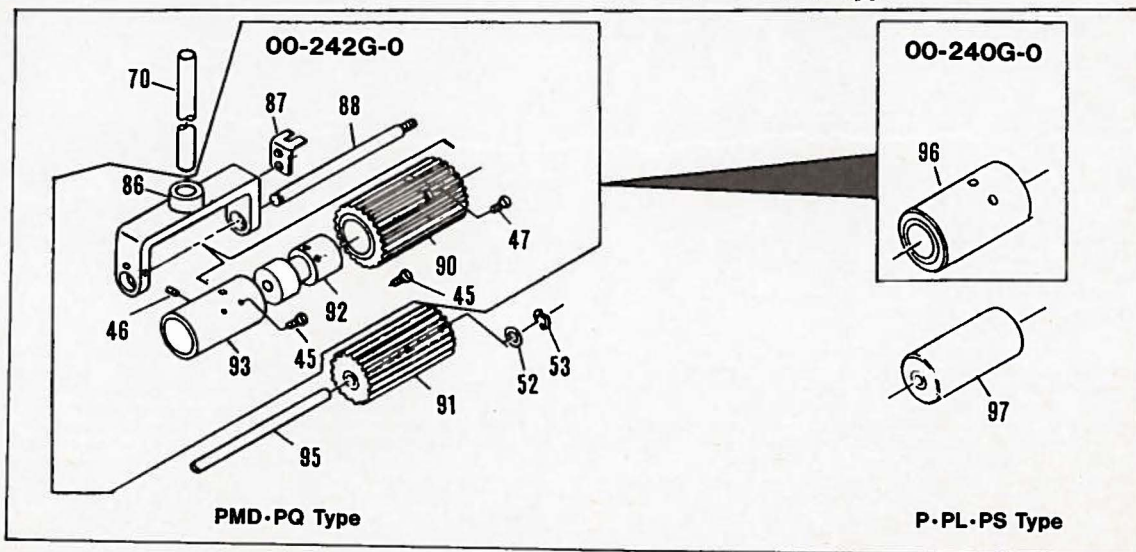
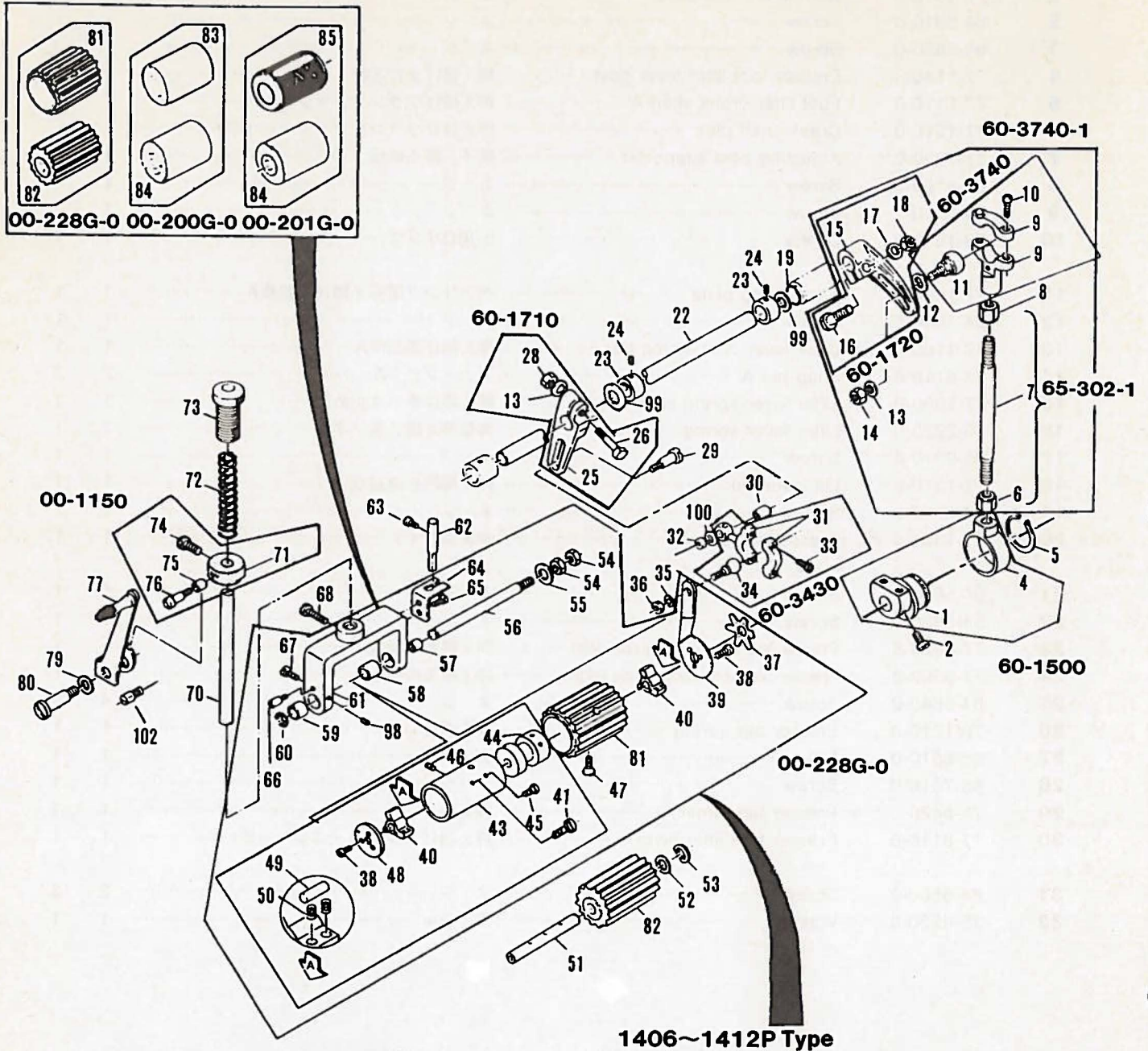
No.	Part No.	Part Name	品 名	1404	1412
1	67-1410-1	Looper rocker lever	ルーバー前後レバー	1	1
2	84-8140-0	Screw	ネジ	1	1
3	84-3660-0	Screw	ネジ	1	1
4	71-6260-0	Looper rocker shaft	ルーバー台シャフト	1	1
5	67-1470-0	Take up drive lever B	下糸捌き連結レバーB	1	1
6	84-3660-0	Screw	ネジ	1	1
7	47-2220-0	Take up rod (1402~1404)	下糸捌き棒B	1	
8	47-2230-0	Take up rod (1406~1412)	下糸捌き棒C		1
9	75-3720-0	Washer	ワッシャ	3	3
10	75-1350-0	Collar	ルーバー台用シャフトカラー	1	1
11	04-1060-0	Looper rocker stopper	ルーバー台ストップ台	1	1
12	84-6120-0	Screw	ネジ	1	1
13	79-1610-0	Looper rocker spring	ルーバー元台バネ	1	1
14	19-4030-0	Looper rocker	ルーバー元台	1	
15	71-9110-0	Looper rocker set shaft	ルーバー台止めシャフト	1	1
16	75-3810-0	Washer	ワッシャ	2	2
17	79-1640-0	Spring for stopper	ストップ台用巻バネ弱	1	1
18	81-1420-0	Bushing	ルーバー台シャフトブッシュ小	1	1
19	79-1630-0	Spring for stopper	ストップ台用巻バネ強	1	1
21	93-2110-0	Snap ring	6-ストップリング (E型止め輪)	1	1
22	71-9130-0	Looper throw-out actuating shaft	ルーバー台引出しシャフト	1	1
23	04-1110-0	Looper throw-out actuating plate	ルーバー台引出し板	1	1
24	84-4010-0	Screw	ネジ	1	1
25	81-1430-0	Bushing	ルーバー台シャフトブッシュ大	1	1
26	19-4070-0	Cover plate	ルーバー元台Aカバー	1	1
27	73-1160-0	Retainer bar holder	糸寄せ棒抱き	1	1
28	84-6160-0	Screw	ネジ	2	2
29	84-3660-0	Screw	ネジ	2	2
30	66-1160-0	Retainer connecting link	糸寄せ連結メガネ	1	1
31	71-4340-0	Retainer link pin	糸寄せメガネピン	2	2
32	23-3410-0	Felt	メガネピン用フェルト	2	2
33	67-2350-1	Retainer lever B	糸寄せレバーB	1	1
34	85-2100-0	Screw	ネジ	1	1
35	84-5210-0	Screw	ネジ	1	1
36	75-1320-1	Collar	10.34-シャフトカラー	1	1
37	84-9160-0	Screw	ネジ	1	1
38	21-1260-0	Oil seal cover	糸捌きレバー油止めカバー	1	1
39	93-4010-0	Snap ring	下糸捌きベアリング用サークリップ	1	1
40	63-2410-U	Eccentric link	下糸捌き連結ダルマ	1	1
41	91-4010-0	Bearing	下糸捌き用ベアリング	1	1
42	84-7150-0	Screw	ネジ	2	2
43	61-2410-0	Looper avoid eccentric	下糸捌きエキセン玉	1	1
44	71-4310-0	Eccentric link pin	ダルマピン	1	1
45	23-3410-0	Felt	メガネピン用フェルト	1	1
46	19-4020-0	Looper rocker	ルーバー元台		1

# 9. Foot lifter mechanism (押え揚げ機構)



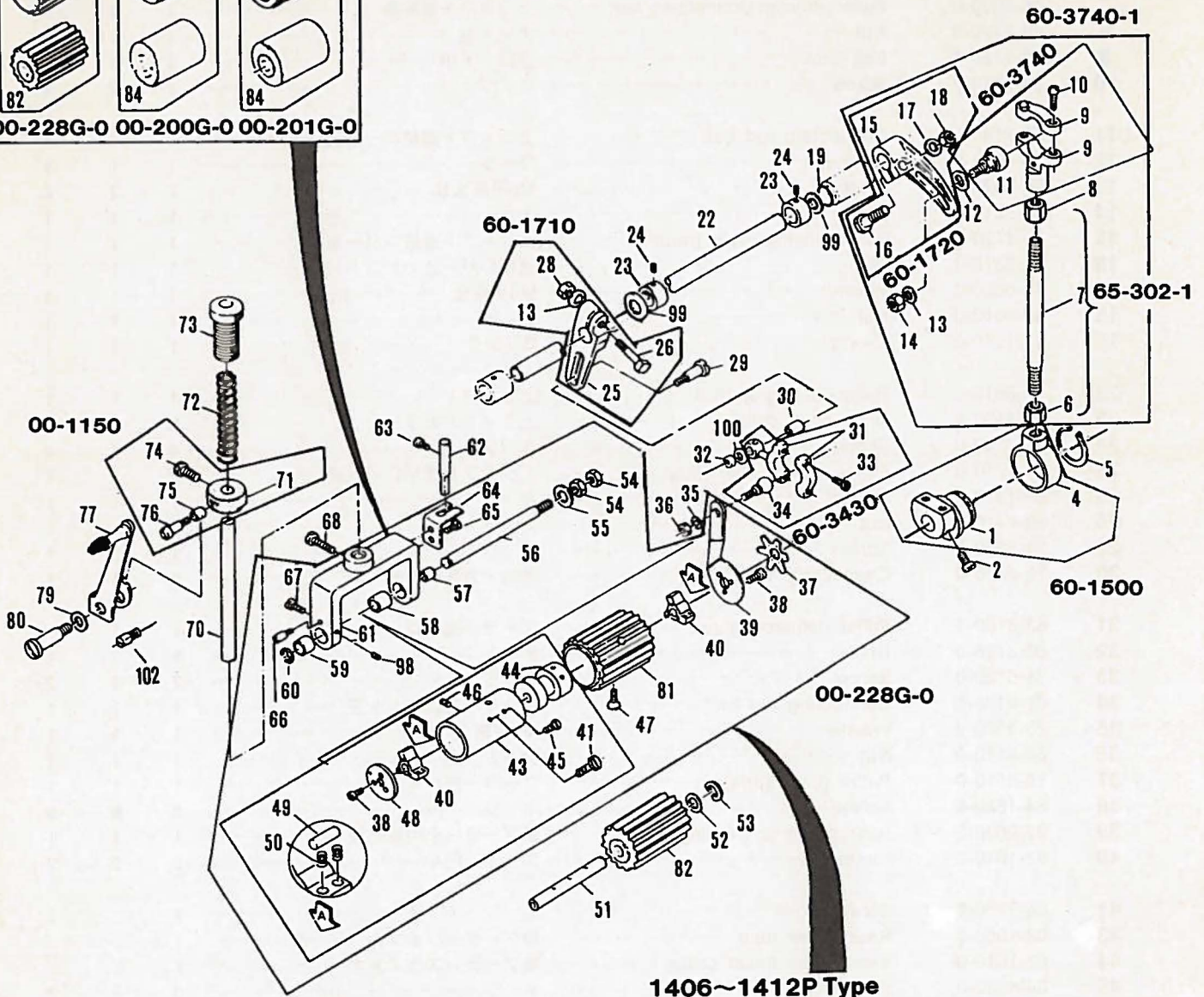
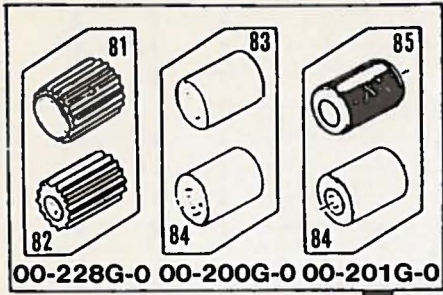
No.	Part No.	Part name	品 名	1404	1412
1	77-1010-0	Lifter lever connector	丸 駒	1	
2	84-5210-0	Screw	ネ ジ	2	
3	84-5620-0	Screw	ネ ジ	1	
4	77-1140-0	Presser foot lifter lever post	押え揚げ土台芯棒	1	1
5	77-1110-0	Foot lifter crank shaft A	押え揚げクランクシャフトA	1	
6	77-1210-0	Crank shaft pipe	押え揚げクランクシャフトパイプA	1	
7	77-1030-0	Adjusting post supporter	調子芯棒止め板	1	
8	84-8120-0	Screw	ネ ジ	1	
9	84-5610-0	Screw	ネ ジ	1	
10	23-1890-0	O-ring	8-用Oリング	1	1
11	77-1070-1	Connecting plate	ベアリング用押え揚げ連結板A	1	1
12	84-7640-0	Screw	ネ ジ	1	1
13	77-1160-0	Lifter lever connecting bar	押え揚げ連結竿A	1	1
14	93-6110-0	Snap pin A	スナップピンA	2	2
15	77-1090-0	Lifter lever spring supporter	押え揚げ巻バネ止め板	1	1
16	79-2220-0	Lifter lever spring	角型押え揚げ巻バネB	1	1
17	85-2010-0	Screw	ネ ジ	1	1
18	77-1310-0	Lift lever link	押え棒抱き連結板	1	1
19	84-5810-0	Screw	ネ ジ	1	1
20	77-1330-0	Presser bar guide	押え棒ガイド	1	1
21	84-5610-0	Screw	ネ ジ	1	1
22	84-5630-0	Screw	ネ ジ	1	1
23	77-0350-0	Presser bar conneting guide (left)	押え棒案内板左	1	1
24	77-0360-0	Presser bar conneting guide (right)	押え棒案内板右	1	1
25	84-5640-0	Screw	ネ ジ	4	4
26	79-1210-0	Presser bar spring	押え調節バネ	1	1
27	86-8510-0	Nut	ナット	1	1
28	85-7610-0	Screw	ネ ジ	1	1
29	71-5420-0	Presser bar (small)	押え棒小	1	1
30	77-8110-0	Presser foot lifter lever	押え揚げコントロールレバーB	1	1
31	84-5660-0	Screw	ネ ジ	2	2
32	75-4530-0	Washer	ワッシャ	1	1

# 10. Puller (プーラー機構)

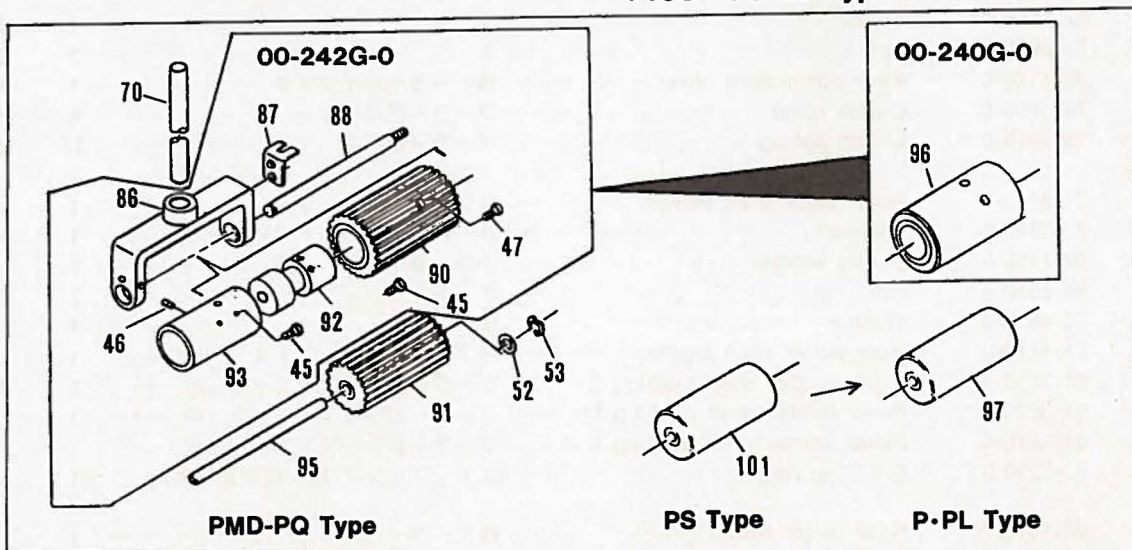


No.	Part No.	Part Name	品 名	1404	1412P	1412PMD 1412PQ
1	61-2010-U	Puller driving eccentric	連結エキセン玉	1	1	1
2	84-7620-0	Screw	ネ ジ	2	2	2
4	63-2010-U	Connecting link	上シャフト連結ダルマ	1	1	1
5	93-2510-0	25-Snap ring	25-スナップリング	1	1	1
6	86-7410-0	Nut	ナット	1		1
7	65-3020-0	Puller driving Connecting bar	上シャフト連結棒	1	1	1
8	86-7420-0	Nut	ナット左	1	1	1
9	63-7110-1	Ball joint	立ロット小	1	1	1
10	84-5670-0	Screw	ネ ジ	2	2	2
11	61-7140-U	Connecting rod ball	上シャフト連結ロット玉	1	1	1
12	75-4910-0	Washer	ワッシャ	1	1	1
13	75-5520-0	Washer	M6平座金B	2	2	2
14	86-5010-0	Nut	ナット	1	1	1
15	67-1720-0	Puller driving lever (rear)	上シャフト連結レバー後	1	1	1
16	55-0610-0	Pin	送りレバー止めピン	1	1	1
17	75-5520-0	Washer	M6平座金	1	1	1
18	86-5010-0	Nut	ナット	1	1	1
19	23-1970-0	O-ring	Oリング	1	1	1
22	71-6910-0	Puller driving shaft A	上シャフト	1	1	1
23	75-1130-1	Drive shaft collar	上シャフトカラー大	2	2	2
24	84-7180-0	Screw	ネ ジ	4	4	4
25	67-1710-0	Puller driving lever (front)	上シャフト連結レバー前	1	1	1
26	85-1910-0	Screw	ネ ジ	1	1	1
28	86-5410-0	Nut	ナット	1	1	1
29	84-5840-0	Screw	ネ ジ	1	1	1
30	75-2470-0	Connecting link roller	連結メガネローラーB	1	1	1
31	63-8100-1	Puller connecting rod	プーラー連結ロット	1	1	1
32	86-3120-0	Nut	ナット	1	1	1
33	84-5720-0	Screw	ネ ジ	2	2	2
34	61-8100-U	Connecting rod ball	プーラー連結ロット玉	1	1	1
35	75-5520-0	Washer	M6平座金	1	1	1
36	86-4110-0	Nut	ナット	1	1	1
37	79-5510-0	Puller plate spring	プーラー板バネ	1	1	1
38	84-1620-0	Screw	ネ ジ	6	6	6
39	02-2630-0	Rear puller connecting plate	後プーラー小用連結板	1	1	1
40	02-1010-0	Clutch A	プーラー巴A	2	2	2
41	84-7180-0	Screw	ネ ジ	1		
43	02-1560-0	Rear puller pipe	後プーラーパイプ大	1		
44	02-1610-0	Rear puller thrust collar	後プーラーラスト大	1		
45	84-4620-0	Screw	ネ ジ	3	3	3
46	84-7190-0	Screw	ネ ジ	1	2	2
47	84-4620-0	Screw	ネ ジ	3	3	3
48	02-1170-0	Rear puller pipe cover	後プーラーパイプフタ	1	1	1
49	71-4660-0	Clutch roller	プーラー巴ローラー	6	6	6
50	79-1910-0	Clutch spring	プーラー巴バネ	12	12	12
51	71-6510-0	Rear puller shaft (lower)	後プーラー下シャフト	1		
52	75-3720-0	Washer	ルーバー台シャフトワッシャ小	1	1	1
53	02-1160-0	Spring washer	小ローラーシャフト用バネ	1	1	1
54	86-7610-0	Nut	ナット	2	2	2
55	75-4510-0	Washer	8.1-ワッシャ	1	1	1
56	71-4710-0	Rear puller shaft (upper)	後プーラー台シャフト大	1		
57	81-3230-0	Puller holder shaft bushing S	プーラー台シャフトブッシュ小	1	1	1
58	81-3220-0	Puller holder shaft bushing M	プーラー台シャフトブッシュ中	1	1	1
59	81-3210-0	Puller holder shaft bushing L	プーラー台シャフトブッシュ大	1	1	1
60	93-2210-0	E-7 Stop ring	ストップリング E-7 (E型止め輪)	1	1	1
61	02-151G-0	Rear puller holder	後プーラー台大	1		
62	71-9210-0	Puller guide pin	プーラー回り止め棒	1	1	1
63	84-6150-0	Screw	ネ ジ	1	1	1

# Puller (プーラー機構)



1406~1412P Type



PMD-PQ Type

PS Type

P-PL Type



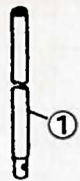
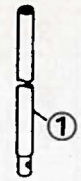
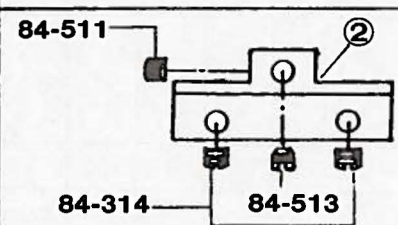
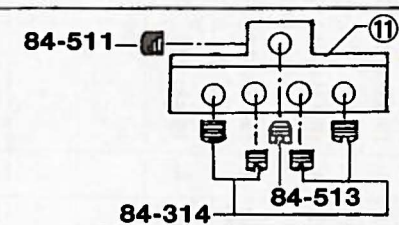
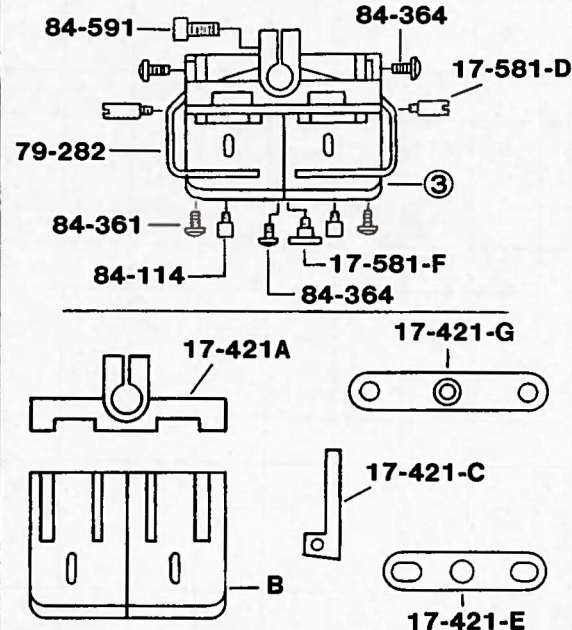
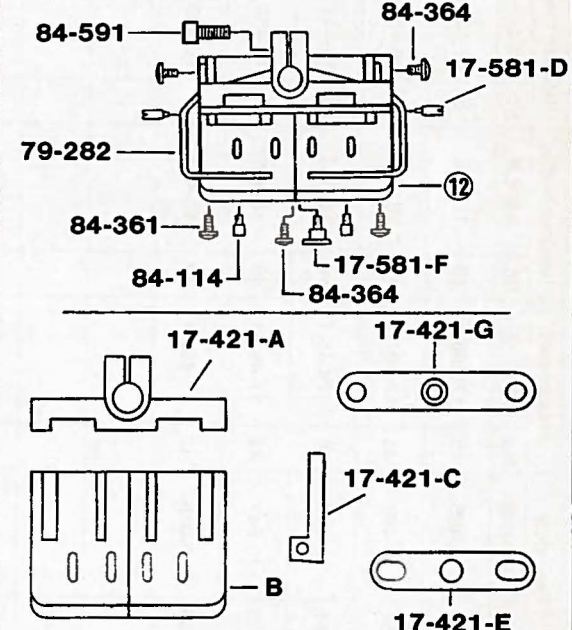
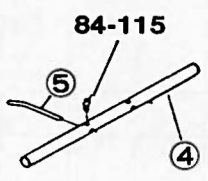
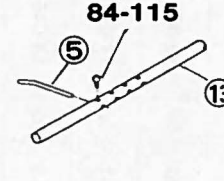
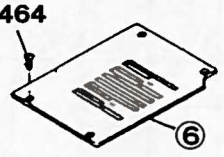
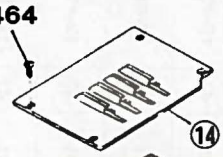


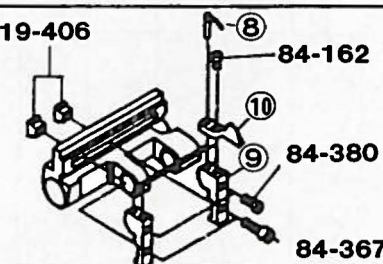
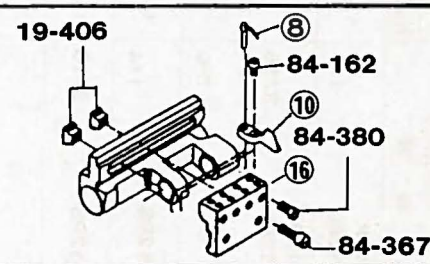
No.	Part No.	Part Name	品 名	1404	1412P	1412PMD
						1412PQ
64	02-1660-0	Rear puller guide bracket	後プーラー台用回り止め	1		
65	84-6150-0	Screw	ネ ジ	2	2	2
66	84-5730-0	Screw	ネ ジ	1	1	1
67	84-5660-0	Screw	ネ ジ	1	1	1
68	84-8140-0	Screw	ネ ジ	1	1	1
70	71-6370-0	Puller presser shaft	後プーラー立シャフト	1	1	1
71	02-1150-0	Puller shaft holder	プーラー立シャフト抱き	1	1	1
72	79-1260-0	Puller spring	プーラー巻バネ	1	1	1
73	87-7510-0	Puller screw	ネ ジ	1	1	1
74	84-8140-0	Screw	ネ ジ	1	1	1
75	75-2110-0	Lifter lever roller	手揚げ用ローラー	1	1	1
76	84-5820-0	Screw	ネ ジ	1	1	1
77	02-1110-0	Lifter lever	手揚げ用金具	1	1	1
79	02-1120-0	Lifter spring	手揚げ用バネ	1	1	1
80	85-6710-0	Screw	ネ ジ	1	1	1
81	02-1780-0	Rear puller gear 28teeth (nylon)	後プーラー上ナイロンギヤ大28山	1		
82	02-2080-0	Rear puller gear 23teeth (nylon)	後プーラー下ナイロンギヤ大23山	1		
83	02-1810-2	Rear puller (smooth)	後プーラー上ゴム大丸 (PSF)	1		
84	02-1970-2	Rear puller (smooth)	後プーラー下ゴム大丸 (PSF WB)	1		
85	02-1840-0	Rear puller rouletted roller (steel)	後プーラー上ローレット (WB)	1		
86	02-456G-0	Rear puller holder (1406~1412)	後プーラー台大		1	1
87	02-4590-0	Rear puller guide bracket	後プーラー台大用回り止めB		1	1
88	71-4740-0	Rear puller shaft (upper)	後プーラー台シャフト大		1	1
90	02-4730-0	Rear puller gear 22teeth	シャーリング用上ギヤ大22山 (PQ・PMD)			1
91	02-4780-0	Rear puller gear 18teeth	シャーリング下ギヤ大18山 (PQ・PMD)			1
92	02-4660-0	Rear puller thrust collar	後プーラーラスト小			1
93	02-4650-0	Rear puller pipe	シャーリング上用ボス大			1
95	71-6520-0	Rear puller shaft (lower)	後プーラー下シャフト大		1	1
96	02-4710-2	Rear puller (smooth)	上ゴムローラー大		1	
97	02-4760-2	Rear puller (smooth)	下ゴムローラー大		1	
98	84-5120-0	Screw	ネ ジ	1	1	1
99	75-3320-0	Washer	メーンシャフトワッシャ大	2	2	2
100	75-5520-0	Washer	M6平座金	1	1	1
101	02-4800-2	Rear puller (PS Type)	下ゴムローラー (PSタイプ)			
102	84-5620-0	Screw	ネ ジ	1	1	1

11. Gauge (1402P, 1404P) ゲージ関係(1402P・1404P)


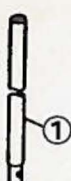
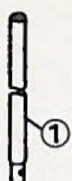
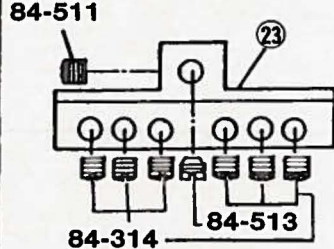
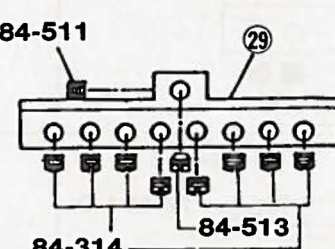
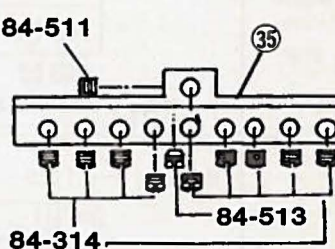
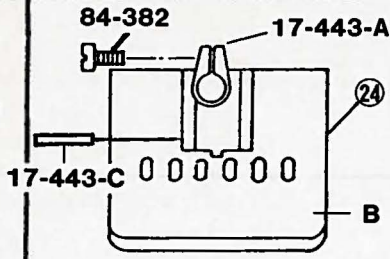
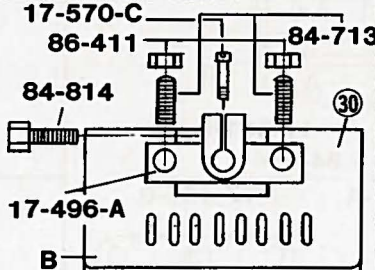
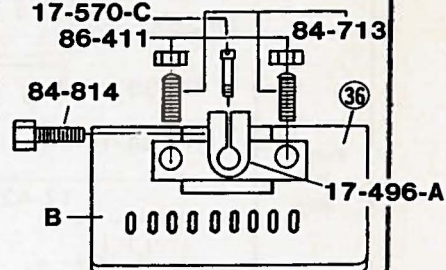
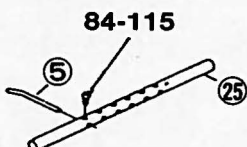
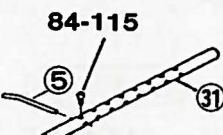
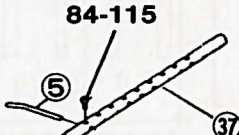



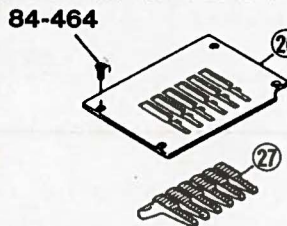
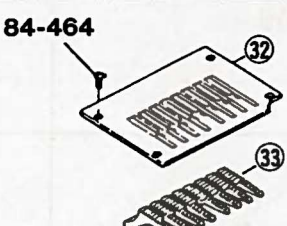
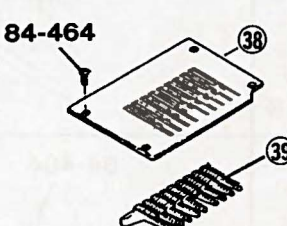



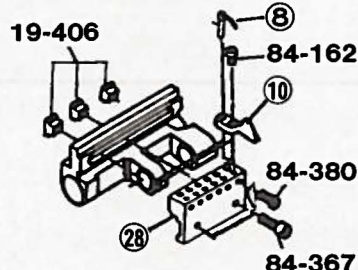
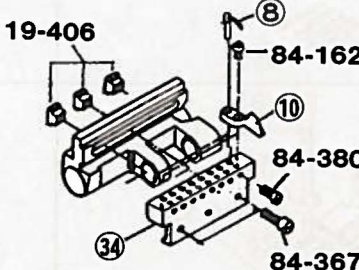
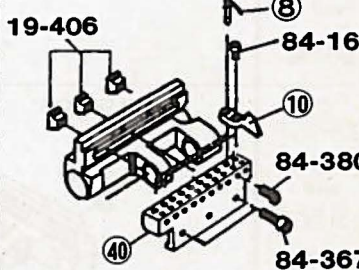

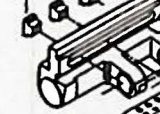




Model 機種	Needle bar		Needle clamp		Needle plate		Feed dog		Presser foot		Retainer holder		Retainer looper		Looper		Looper holder		Needle guard	
	No.	針 棒	No.	針 株	No.	針 板	No.	送り 歯	No.	押 え	No.	糸寄せ棒	No.	糸寄せルーパー	No.	ルーパー	No.	ルーパー台	No.	針 当て
1402PMD 1402P 1"	1	11-401	2	12-401-1	6	14-401	7	15-401	3	17-401-1	4	18-421	5	19-437×2	8	19-431×2	9	19-411×2	10	19-416×2
1404PMD 1404P 1"	1	11-401	11	12-421-1	14	14-421	15	15-421	12	17-421-1	13	18-421	5	19-437×4	8	19-431×4	16	19-421	10	19-416×4
1404PMD 1404P 1-1/8	1	11-401	11	12-422-1	14	14-422	15	15-422	12	17-422-1	13	18-422	5	19-437×4	8	19-431×4	16	19-422	10	19-416×4
1404PMD 1404P 1-1/4	1	11-401	11	12-423-1	14	14-423	15	15-423	12	17-423-1	13	18-423	5	19-437×4	8	19-431×4	16	19-423	10	19-416×4
1404PMD 1404P 1-1/2	1	11-401	11	12-424-1	14	14-424	15	15-424	12	17-424-1	13	18-424	5	19-437×4	8	19-431×4	16	19-424	10	19-416×4
1404PMD 1404P 3/4	1	11-401	11	12-418-1	14	14-418	15	15-418	12	17-418-1	13	18-418	5	19-437×4	8	19-431×4	16	19-413×2	10	19-416×4
1404PMD 1404P 63/64	1	11-401	11	12-420-1	14	14-420	15	15-421	12	17-420-1	13	18-420	5	19-437×4	8	19-431×4	16	19-420	10	19-416×4
1404PSF 1404WB 1/4-1-1/4	1	11-401	17	12-429-1	20	14-431	21	15-431	18	17-431-1	19	18-431	5	19-437×4	8	19-431×4	22	19-413×2	10	19-416×4
1404PSF 1404WB 3/16-1-3/16	1	11-401	17	12-430-1	20	14-432	21	15-432	18	17-432-1	19	18-432	5	19-437×4	8	19-431×4	22	19-412×2		
1404PSF 1404WB 1/4-3/4-1/4	1	11-401	17	12-427-1	20	14-427	21	15-427	18	17-427-1	19	18-427	5	19-437×4	8	19-431×4	22	19-413×2	10	19-416×4
1404PSF 1404WB 3/16-3/4-3/16	1	11-401	17	12-426-1	20	14-426	21	15-426	18	17-426-1	19	18-426	5	19-437×4	8	19-431×4	22	19-412×2		
1404PSF 1404WB 3/16-7/8-3/16	1	11-401	17	12-436-1	20	14-436	21	15-436	18	17-436-1	19	18-436	5	19-437×4	8	19-431×4	22	19-412×2		
1404PSF 1404WB 1/4-5/8-1/4	1	11-401	17	12-438-1	20	14-429	21	15-429	18	17-429-1	19	18-429	5	19-437×4	8	19-431×4	22	19-413×2	10	19-416×4
1404PSF 1404WB 3/16-5/8-3/16	1	11-401	17	12-437-1	20	14-437	21	15-437	18	17-437-1	19	18-437	5	19-437×4	8	19-431×4	22	19-412×2		
1406P 1406PL 1/4	1	11-401	23	12-443-1	26	14-443	27	15-443	24	17-443-1 17-448-1	25	18-443	5	19-437×6	8	19-431×6	28	19-443	10	19-416×6
1406P 1406PL 3/16	1	11-401	23	12-442-1	26	14-442	27	15-442	24	17-442-1 17-447-1	25	18-442	5	19-437×6	8	19-431×6	28	19-442		
1408P 1408PL 1/4	1	11-401	29	12-465-1	32	14-465	33	15-465	30	17-465-1 17-464-1	31	18-465	5	19-437×8	8	19-431×8	34	19-465	10	19-416×8
1409P 1409PL 1/4	1	11-401	35	12-470-1	38	14-470	39	15-470	36	17-470-1 17-469-1	37	18-470	5	19-437×9	8	19-431×9	40	19-470	10	19-416×9



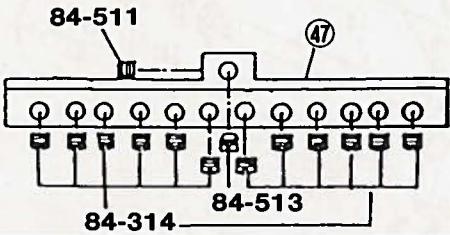
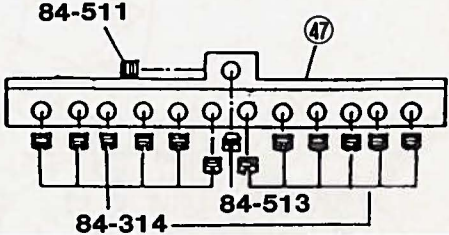
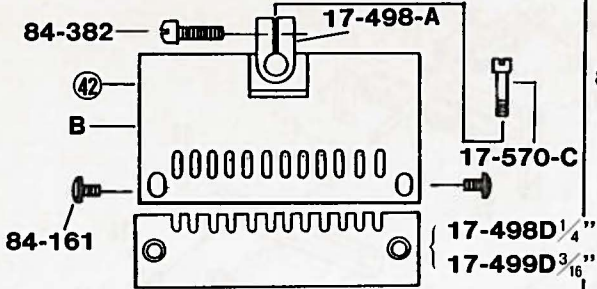
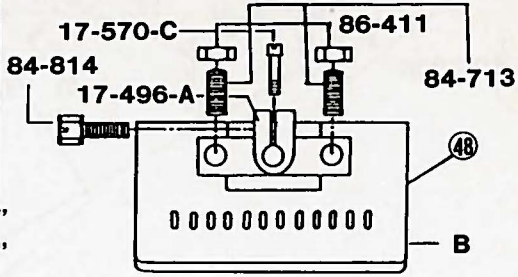
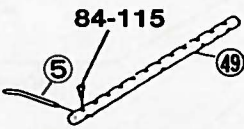
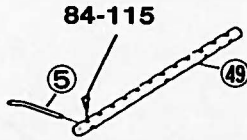
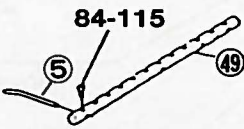
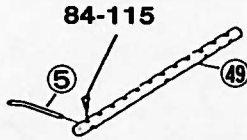
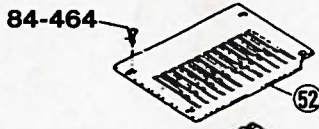
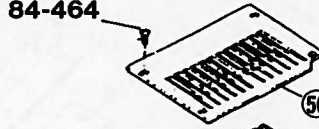


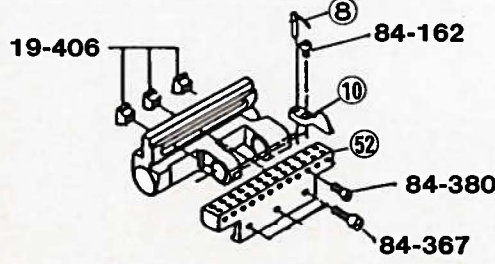
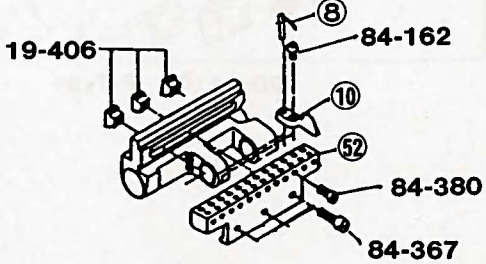
23

Model 機種	Needle bar		Needle clamp		Needle plate		Feed dog		Presser foot		Retainer holder		Retainer looper		Looper		Looper holder		Needle guard		
	No.	針 棒	No.	針 株	No.	針 板	No.	送り 歯	No.	押 え	No.	糸寄せ棒	No.	糸寄せルーパー	No.	ルーパー	No.	ルーパー台	No.	針 当て	
1412P 1412PL	1/4	1	11-401	47	12-498-1	50	14-496	51	15-496	48	17-496-1	49	18-496	5	19-437×12	8	19-431×12	52	19-496	10	19-416×12
1412P 1412PL	3/16	1	11-401	47	12-499-1	50	14-497	51	15-497	48	17-497-1	49	18-497	5	19-437×12	8	19-431×12	52	19-497		
1412P	5 <sup>m</sup> / <sub>m</sub>	1	11-401	47	12-045-1	50	14-045	51	15-045	48	17-045-1	49	18-045	5	19-437×12	8	19-431×12	52	19-045		
1412PS	1/4	1	11-401	47	12-498-1	52	14-047	53	15-047	42	17-498-1	49	18-496	5	19-439×12	8	19-431×12	52	19-496	10	19-416×12
1412PS	3/16	1	11-401	47	12-499-1	52	14-046	53	15-046	42	17-499-1	49	18-497	5	19-439×12	8	19-431×12	52	19-497		

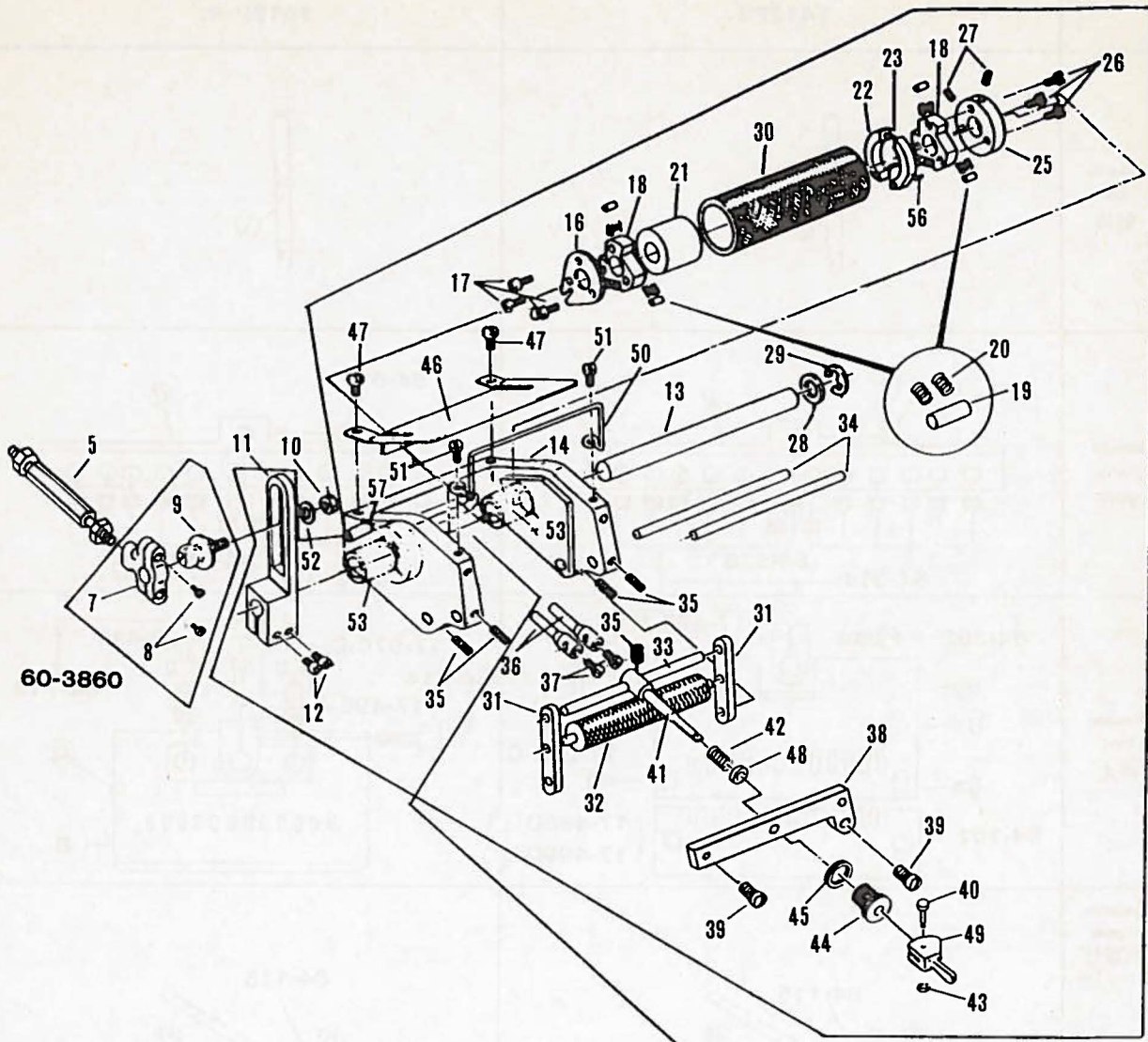
	1402P, PL, PMD	1404P, PMD
Needle bar 針棒		
Needle clamp 針株		
Presser foot 押え		
Retainer loop 糸寄せ ルーパー		
Needle plate 針板		
Feed dog 送り歯		
Looper ルーパー Needle guard 針当て Looper holder ルーパー台		

		1404WB 1404PSF
Needle bar 針棒		
Needle clamp 針株		
Presser foot 押え		
Retainer loop 糸寄せルーパー		
Retainer holder 糸寄せ棒		
Needle plate 針板		
Feed dog 送り歯		
Looper ルーパー		
Needle guard 針当て		
Looper holder ルーパー台		

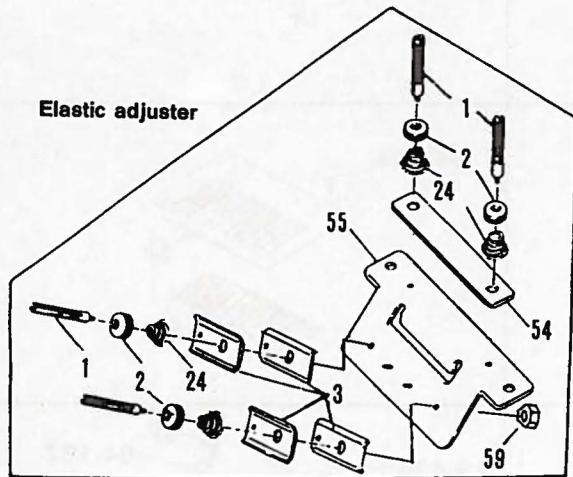
	1406P·PL	1408P·PL	1409P·PL
Needle bar 針棒			
Needle clamp 針株			
Presser foot 押え			
Retainer looper 糸寄せルーパー			
Retainer holder 糸寄せ棒			
Needle plate 針板			
Feed dog 送り歯			
Looper ルーパー			
Needle guard 針当て			
Looper holder ルーパー台			

	1412PS	1412P-PL
Needle bar 針棒		
Needle clamp 針株		
Presser foot 押え		
Retainer loop 糸寄せ ルーバー		
Retainer holder 糸寄せ棒		
Needle plate 針板		
Feed dog 送り歯		
Looper ルーバー Needle guard 針当て Looper holder ルーバー台		

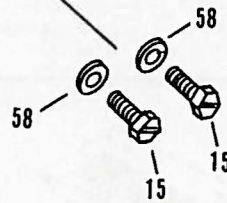
# 12. Metering device (前プーラー装置)



00-140G PMD-Type



20-6410 P-Type

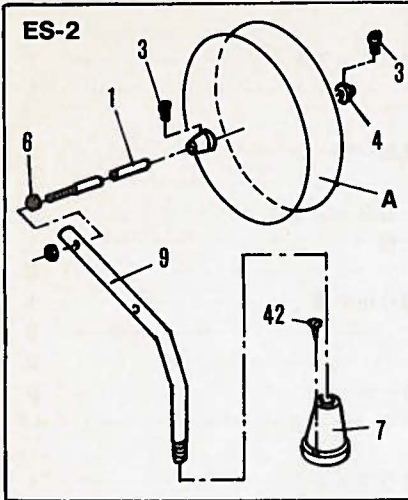




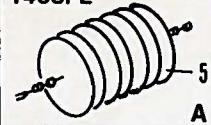
No.	Part No.	Part Name	品 名	Q, ty
1	26-4060-0	Tension Post	ゴム調節用調子棒小	4
2	26-4080-0	Nut	ナット	4
3	26-4030-0	Strip tension plate (small)	ゴム調節押え金具	4
5	65-3340-1	Puller connecting bar	前ブーラー連結棒	1
7	63-8120-1	Connecting ball joint	連結ロッド左	1
8	84-5670-0	Screw	ネジ	2
9	61-8210-U	Connecting rod ball A	針振りリングロッド玉A	1
10	86-5010-0	Nut	ナット	1
11	67-1810-0	Puller connecting lever	前ブーラー連結レバー	1
12	85-6810-0	Screw	ネジ	2
13	71-5240-0	Puller rocker shaft	前ブーラー土台シャフトB	1
14	01-111G-0	Puller rocker	前ブーラー土台	1
15	84-8130-0	Screw	ネジ	2
16	01-1160-0	Puller clutch driving collar	前ブーラー回り止め蓋	1
17	84-1620-0	Screw	ネジ	3
18	02-1010-0	Puller driving clutch	ブーラー巴A	2
19	71-4660-0	Puller clutch roller	ブーラー巴ローラー	6
20	79-1910-0	Puller driving clutch spring	ブーラー巴バネ	12
21	01-1210-0	Puller thrust collar	前ブーラーラスト	1
22	01-1240-0	Brake	ブレーキ片	2
23	79-1940-0	Brake spring	ブレーキ巻バネ	1
24	26-4070-0	Spring	ゴム調節用調子バネ	4
25	01-1180-0	Clutch driving collar	前ブーラー蓋	1
26	84-1620-0	Screw	ネジ	3
27	84-7180-0	Screw	ネジ	2
28	75-4510-0	Washer	ワッシャ	1
29	93-2210-0	E-ring	8-ストップリング (E型止め輪)	1
30	01-1310-0	Puller pipe	前ブーラーローレットパイプ	1
31	01-1360-0	Roller holder	前ブーラー小ローラー取付金具	2
32	01-1340-0	Roller	前ブーラー小ローラー	1
33	71-3620-0	Pivot shaft (small)	案内棒小	1
34	71-3610-0	Pivot shaft (large)	案内棒大	2
35	84-3140-0	Screw	ネジ	5
36	01-1380-0	Pivot shaft holder	前ブーラーゴム案内金具	2
37	84-1620-0	Screw	ネジ	2
38	01-1410-0	Rubber tightener	前ブーラー締め金具B	1
39	84-5660-0	Screw	ネジ	2
40	01-1470-0	Pin	ワンタッチレバー連結ピン	1
41	01-1430-0	Roller controler	小ローラー締め金具	1
42	79-1710-0	Spring	圧縮バネ中	1
43	93-2000-0	E-ring	3-ストップリング (E型止め輪)	1
44	87-4560-0	Screw	ネジ	1
45	88-4560-0	Nut	ナット	1
46	01-1460-0	Puller cover	前ブーラーカバー	1
47	84-3610-0	Screw	ネジ	2
48	75-4460-0	Washer	ワッシャ	1
49	01-1450-0	Lever	前ブーラー用ワンタッチレバー金具B	1
50	01-1520-0	Guide wire	前ブーラー台取付ガイド	1
51	84-5710-0	Screw	ネジ	2
52	75-3810-0	Washer	ワッシャ	1
53	81-1250-0	Bushing	前ブーラー土台ブッシュ	2
54	26-4010-0	Stip tension plate	ゴム調節取付板	1
55	26-4020-0	Stip tension base	ゴム調節取付金具	1
56	84-1190-0	Screw	ネジ	2
57	71-2270-0	Pin	テーパーピン	1
58	75-4520-0	Washer	ワッシャ	2
59	86-3110-0	Nut	ナット	2

# 13. Tape stands, Tape guide (テープ立て・テープガイド)

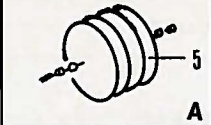
20-6020



1412PL  
1410PL  
1408PL



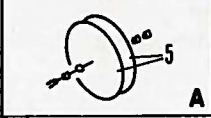
1406PL



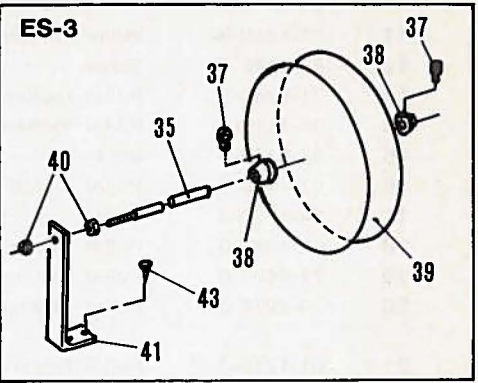
1404PL



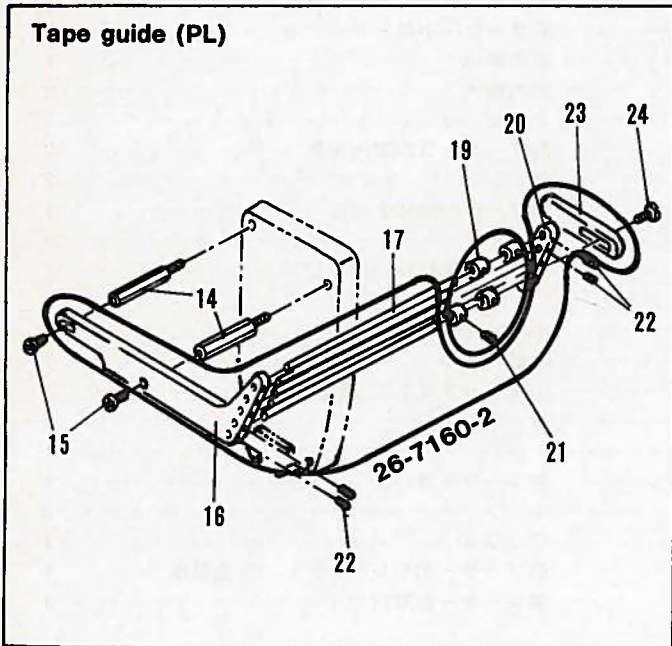
1402PL, 1404P-SF  
1404WB, 1402P-SF



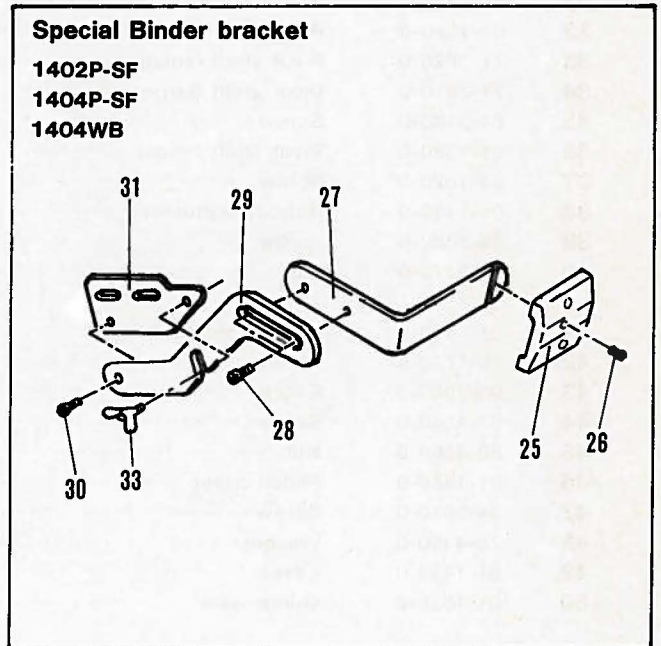
20-6030



20-6420

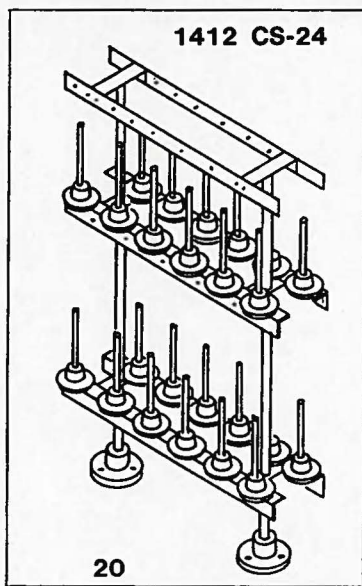
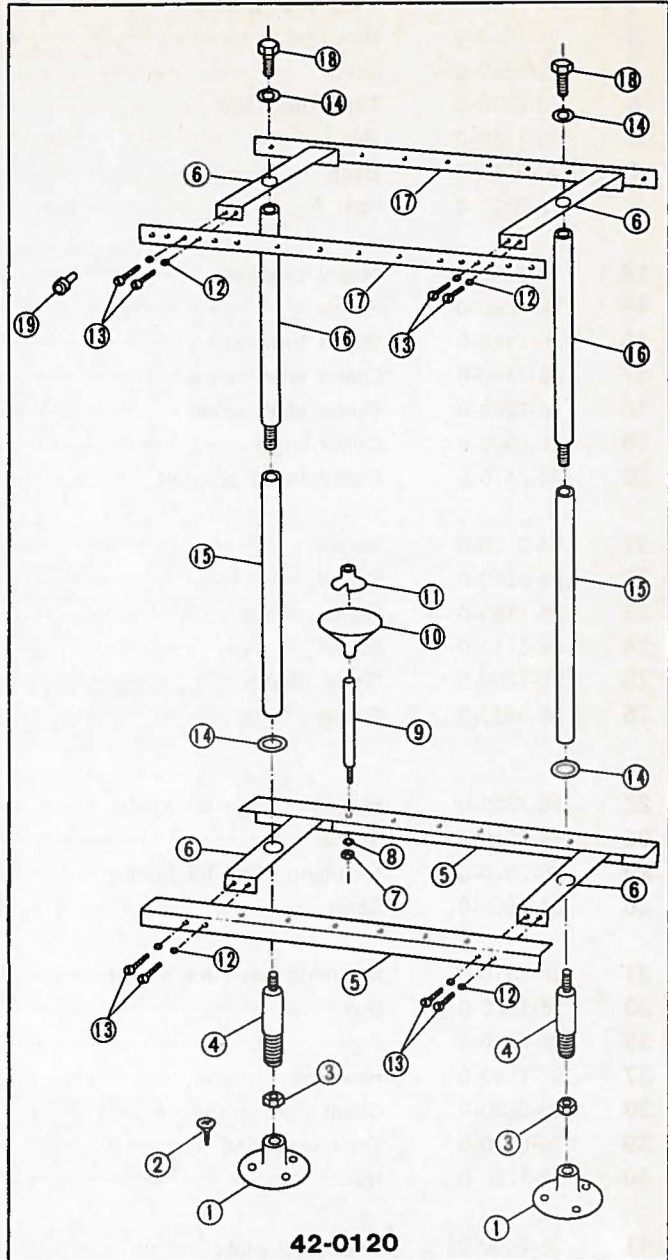
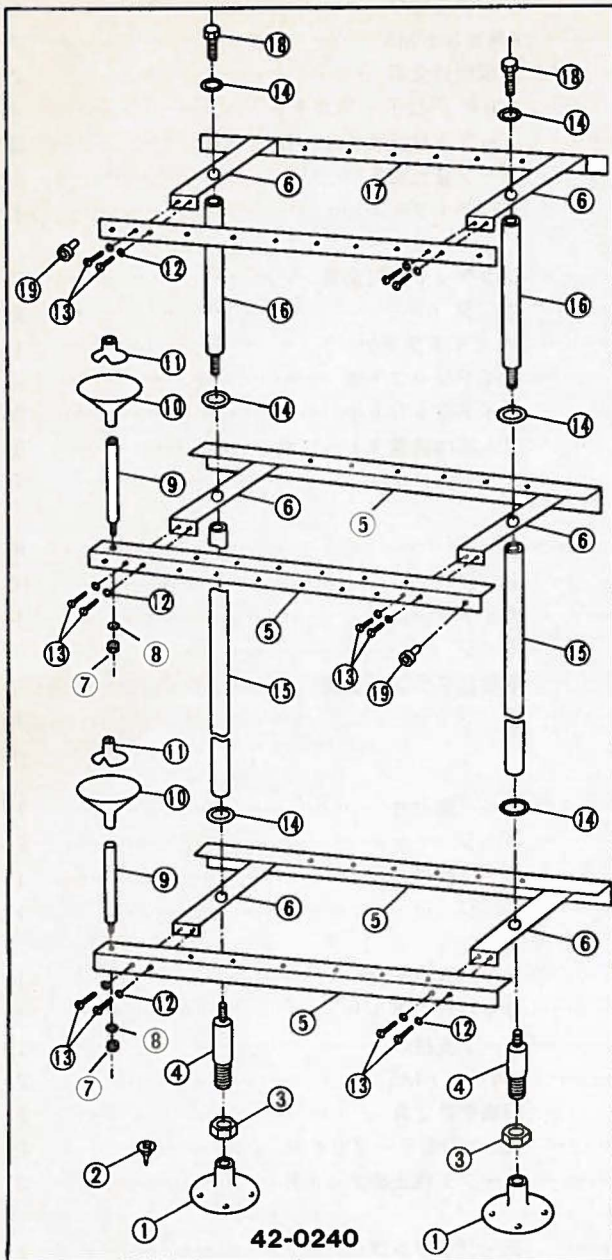


20-6400

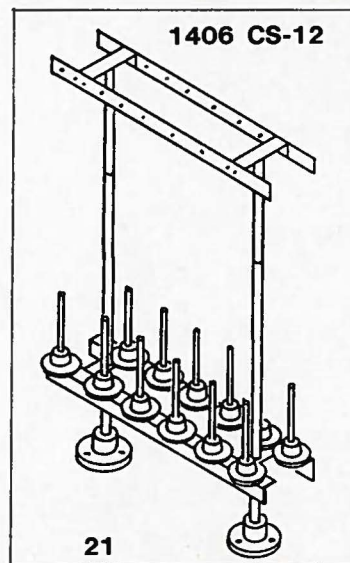


No.	Part No.	Part Name	品 名	Q, ty
1	26-8660-0	Tape reel post	テープ支柱C	1
3	87-1560-0	Hex bolt	六角ボルトM5	2
4	26-8680-0	Collar	円板受け金具	2
5	26-8670-0	Tape reel disc	226φ 円板テープガイド	2
6	88-1760-0	Nut	テープ支柱止めナットB	2
7	26-8760-0	Base	テープ立元台B	1
9	26-8770-0	Post A	支柱パイプA	1
14	26-7090-0	Mount bracket	ブラケット取付金具	2
15	84-5660-0	Screw	ネジ	2
16	26-7160-0	Guide bracket	PLガイドブラケット	1
17	26-7190-0	Guide shaft large	ガイドシャフト大	2
18	26-7200-0	Guide shaft small	ガイドシャフト小	3
19	75-0970-0	Collar large	ゴム案内装置ストップカラー小	8
20	26-7170-0	Guide fixing bracket	ガイド止め金具	1
21	84-3120-0	Screw	ネジ	8
22	84-5210-0	Screw	ネジ	10
23	26-7180-0	Guide clamp	ガイドクランプ	1
24	84-5710-0	Screw	ネジ	1
25	26-7260-0	Fixing clamp	取付台クランプ金具	1
26	84-3820-0	Screw	ネジ	1
27	26-7330-0	Mounting base for holder	ラッパ取付台	1
28	84-5710-0	Screw	ネジ	2
29	26-7320-0	Mounting slide for holder	ラッパ取付スライド	1
30	84-5660-0	Screw	ネジ	1
31	26-7310-0	Mounting base for holder	ラッパ取付元台	1
33	26-7360-0	Bolt	ラッパ取付ボルト	1
35	26-8660-0	Post	テープ支柱C	1
37	87-1560-0	Hex bolt	六角ボルトM5	2
38	26-8680-0	Collar	円板受け金具	2
39	26-8670-0	Tape reel disc	226φ 円板テープガイド	2
40	88-1760-0	Nut	テープ支柱止めナットB	2
41	26-7400-0	Tape reel plate	テープクランプ	1
42	87-9010-0	Bolt	皿木ネジ小	3
43	87-9010-0	Bolt	皿木ネジ小	2

14-1. Thread stands (糸立て)



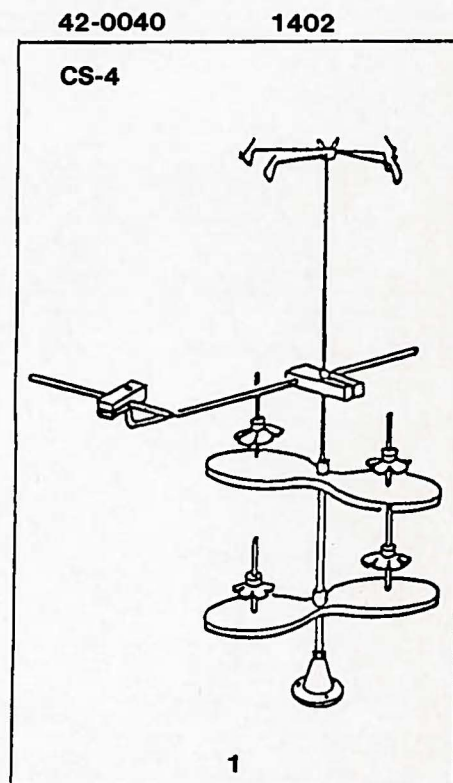
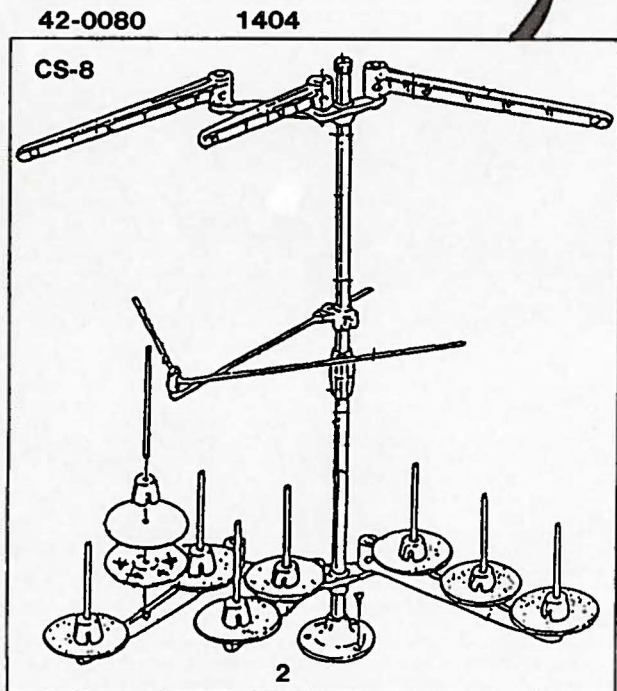
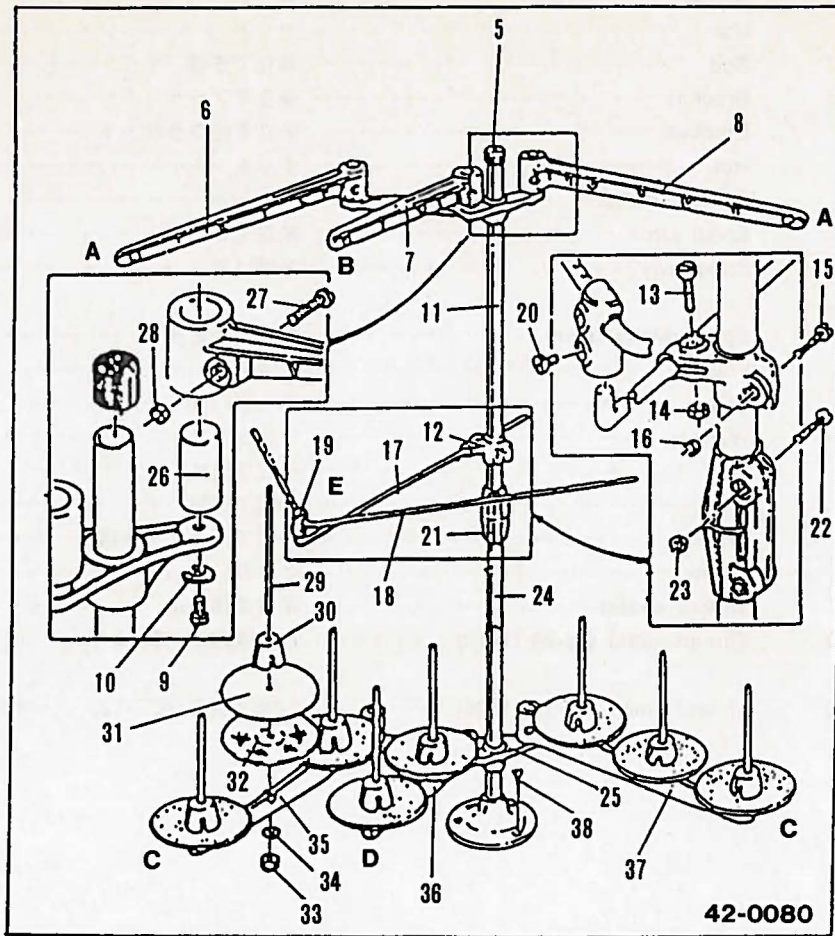
42-0240



42-0120

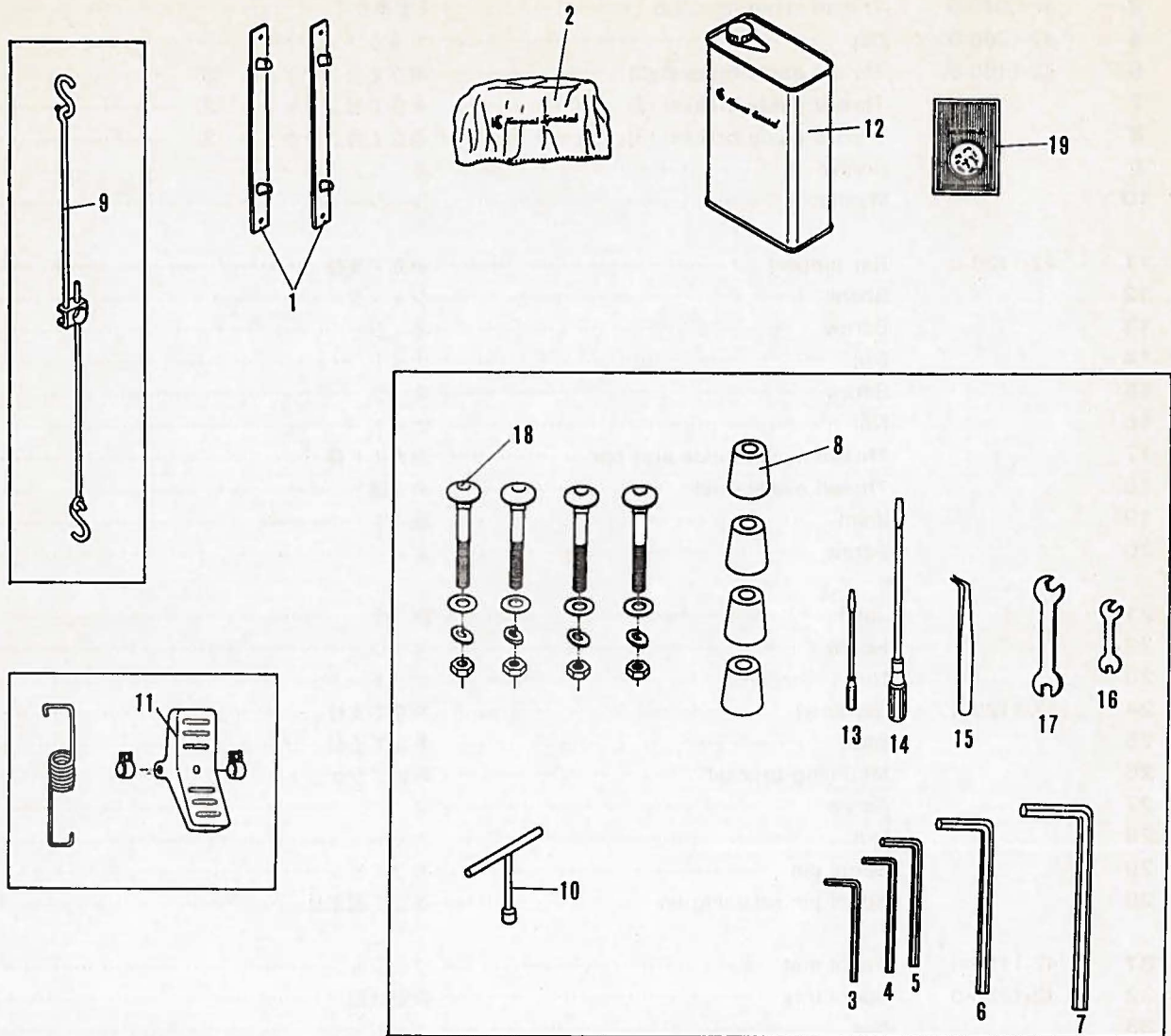
No.	Part No.	Part Name	品 名	1406	1412
1		Base .....	糸立て土台 .....	2	2
2		Screw .....	ネ ジ .....	6	6
3		Nut .....	ナット .....	2	2
4		Rod .....	糸立て支柱 .....	2	2
5		Bracket .....	糸立てブラケット .....	2	4
6		Bracket .....	糸立て台ブラケット .....	4	6
7		Nut .....	ナット .....	12	24
8		Spring washer .....	ワッシャ .....	12	24
9		Spool pin .....	糸立てピン .....	12	24
10		Spool tray .....	糸受け皿 .....	12	24
11		Spool retaining fin .....	糸立て固定具 .....	12	24
12		Washer .....	ワッシャ .....	16	24
13		Screw .....	ネ ジ .....	16	24
14		Washer .....	ワッシャ .....	4	6
15		Rod .....	糸立て支柱 .....	2	2
16		Rod .....	糸立て支柱 .....	2	2
17		Bracket .....	糸立て用ガイド糸道 .....	2	2
18		Screw .....	ネ ジ .....	2	2
19		Thread eyelet .....	糸立て用糸道 .....	18	36
20	42-0240-0	Thread stand CS-24 (1412) .....	24本糸立て (CS-24) .....		1set
21	42-0120-0	Thread stand CS-12 (1406) .....	12本糸立て (CS-12) .....		1set

# 14-2. Thread stand (糸立て)



No.	Part No.	Part name	品 名	Q, ty
1	42-0040-0	Thread stand (4) CS-4	4本糸立て	1set
2	42-0080-0	Thread stand (8) CS-8	8本糸立て	1set
5	42-1200-0	Cap	キャップ	1
6	42-1160-0	Thread guide bracket (3)	糸立て台ブラケット (3)	
7		Thread guide bracket (2)	糸立て台ブラケット (2)	
8		Thread guide bracket (3)	糸立て台ブラケット (3)	
9		Screw	ネ ジ	6
10		Washer	ワッシャ	6
11	42-1130-0	Bar (upper)	糸立て支柱	1
12		Shank	シャンク	1
13		Screw	ネ ジ	1
14		Nut	ナット	1
15		Screw	ネ ジ	1
16		Nut	ナット	1
17		Thread eyelet guide arm bar	糸ガイド棒	1
18		Thread eyelet guide	糸 道	1
19		Joint	継 手	1
20		Screw	ネ ジ	2
21		Joint	継 手	1
22		Screw	ネ ジ	2
23		Nut	ナット	2
24	42-1120-0	Bar (low)	糸立て支柱	1
25		Base	糸立て土台	2
26		Mounting bracket	取付ブラケット	6
27		Screw	ネ ジ	
28		Nut	ナット	
29		Spool pin	糸立てピン	
30		Spool pin retaining fin	糸立て固定具	
31	42-1190-0	Spool mat	クッション	
32	42-1230-0	Spool tray	糸受け皿	
33		Nut	ナット	
34		Washer	ワッシャ	
35	42-1150-0	Spool pin bracket (3)	FPL ミツ穴	
36		Spool pin bracket (2)	FPL ニツ穴	
37	42-1150-0	Spool pin bracket (3)	FPL ミツ穴	
38	42-1220-0	Screw	ネ ジ	3

# 15. Accessories (アクセサリー)

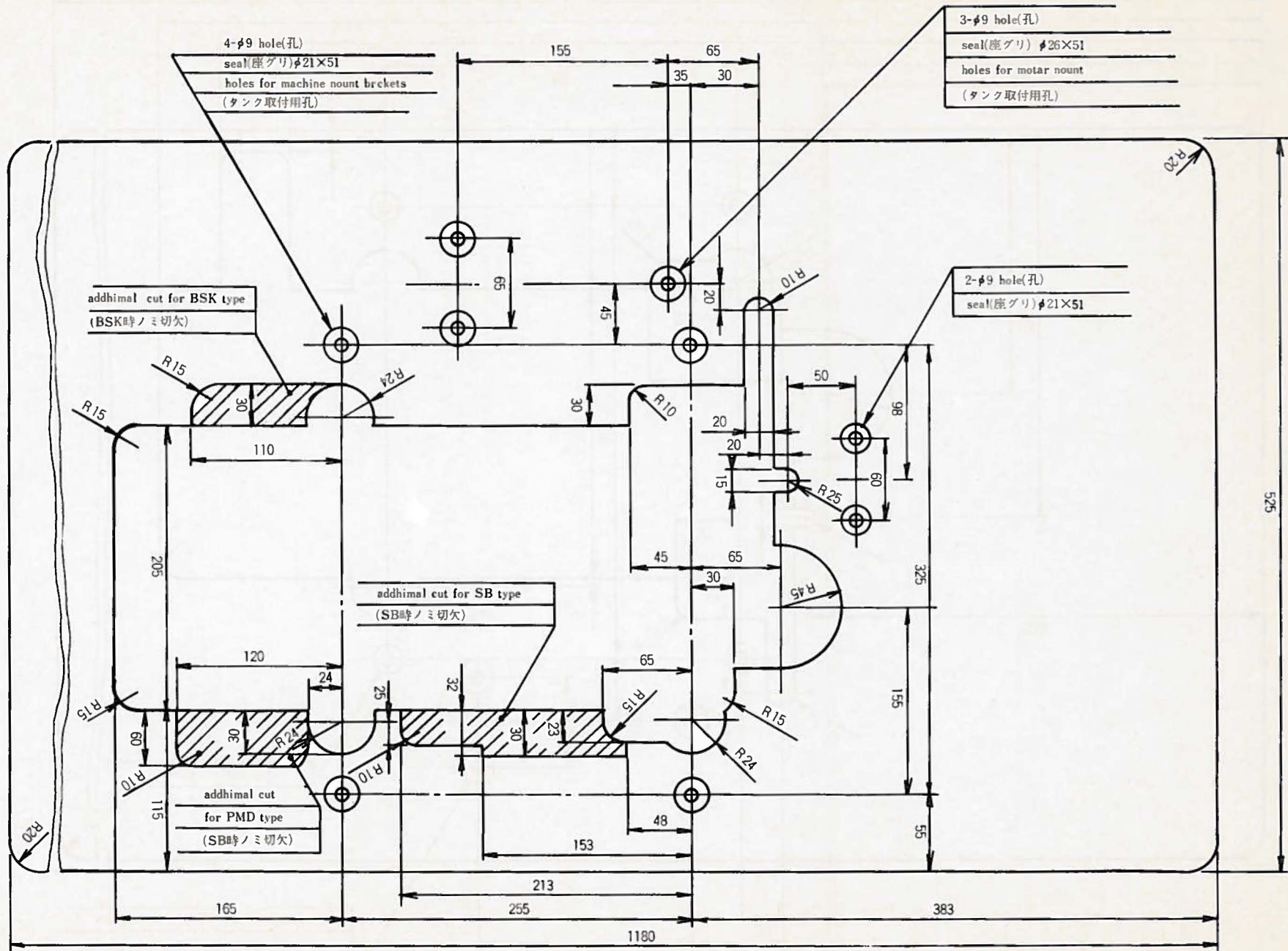


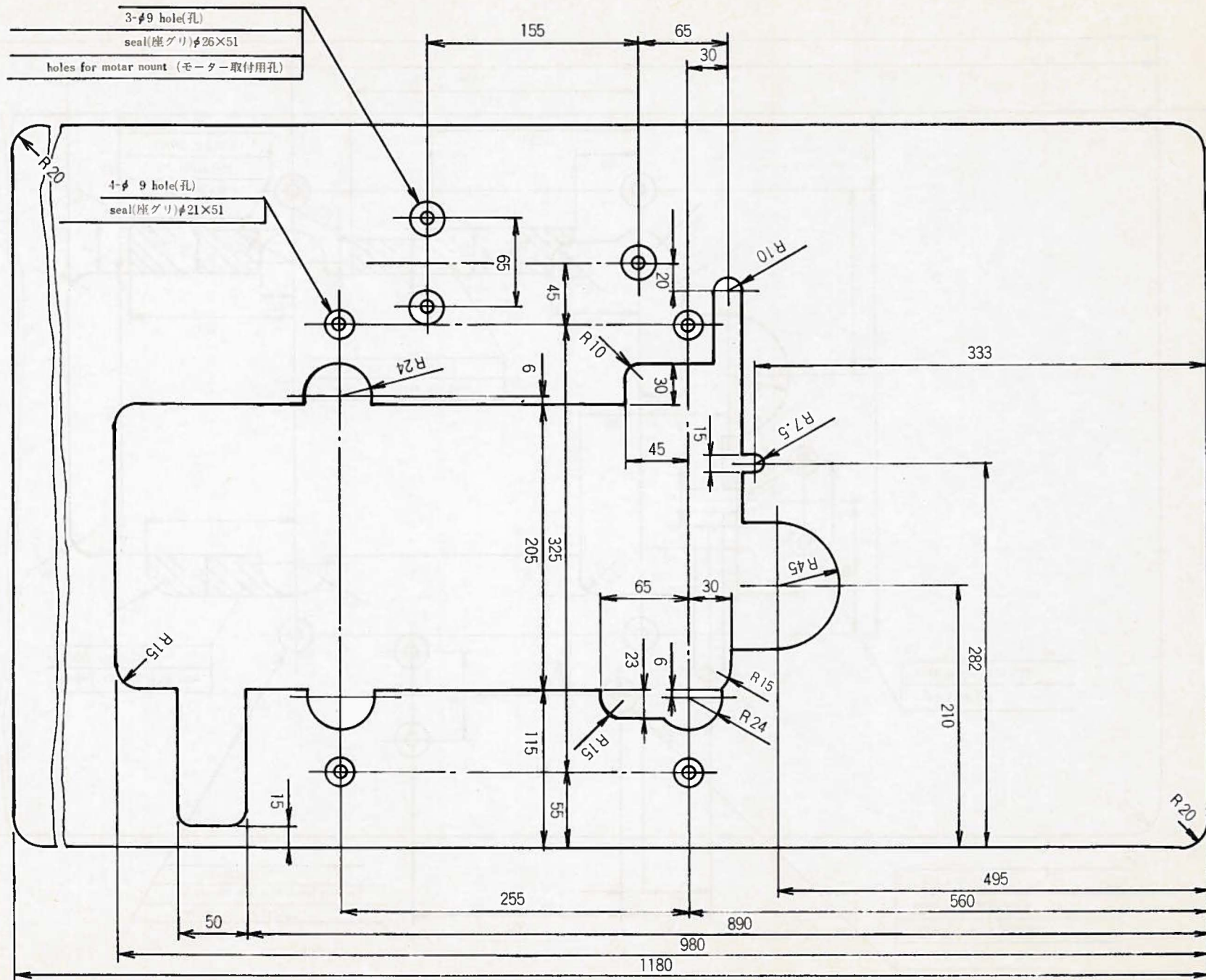
90-9000-3

No.	Part No.	Part name	品名	Q, ty
1	25-1400-0	Machine mount bracket	タンク取付金具	2
2	28-0210-0	Machine cover	ミシン頭部ビニールカバー	1
3	28-3100-0	Wrench	6角レンチ 1.5	1
4	28-3110-0	Wrench A	6角レンチ A	1
5	28-3120-0	Wrench B	6角レンチ B	1
6	28-3130-0	Wrench C	6角レンチ C	1
7	28-3140-0	Wrench D	6角レンチ D	1
8	31-1630-0	Cushion rubber	クッションゴム	4
9	77-0060-2	Tie-rod (upper)	連結棒	1
10	28-4640-0	Wrench T	T型レンチ 10ミリ	1
11	77-0010-2	Pedal	押え揚げペダル	1
12	28-6110-0	Oil telleso 33	ミシンオイル	1
13	28-4510-0	Screw driver (small)	ドライバー小	1
14	28-4520-0	Screw driver	ドライバー大	1
15	28-0110-0	Tweezers	ピンセット	1
16	28-4210-0	Spanner (small)	スパナ小	1
17	28-4220-0	Spanner (large)	スパナ大	1
18	80-7510-0	Screw	クラッチモーター取付ネジ	4
19	13-2510-0	Needle UOX113 #14	針	10



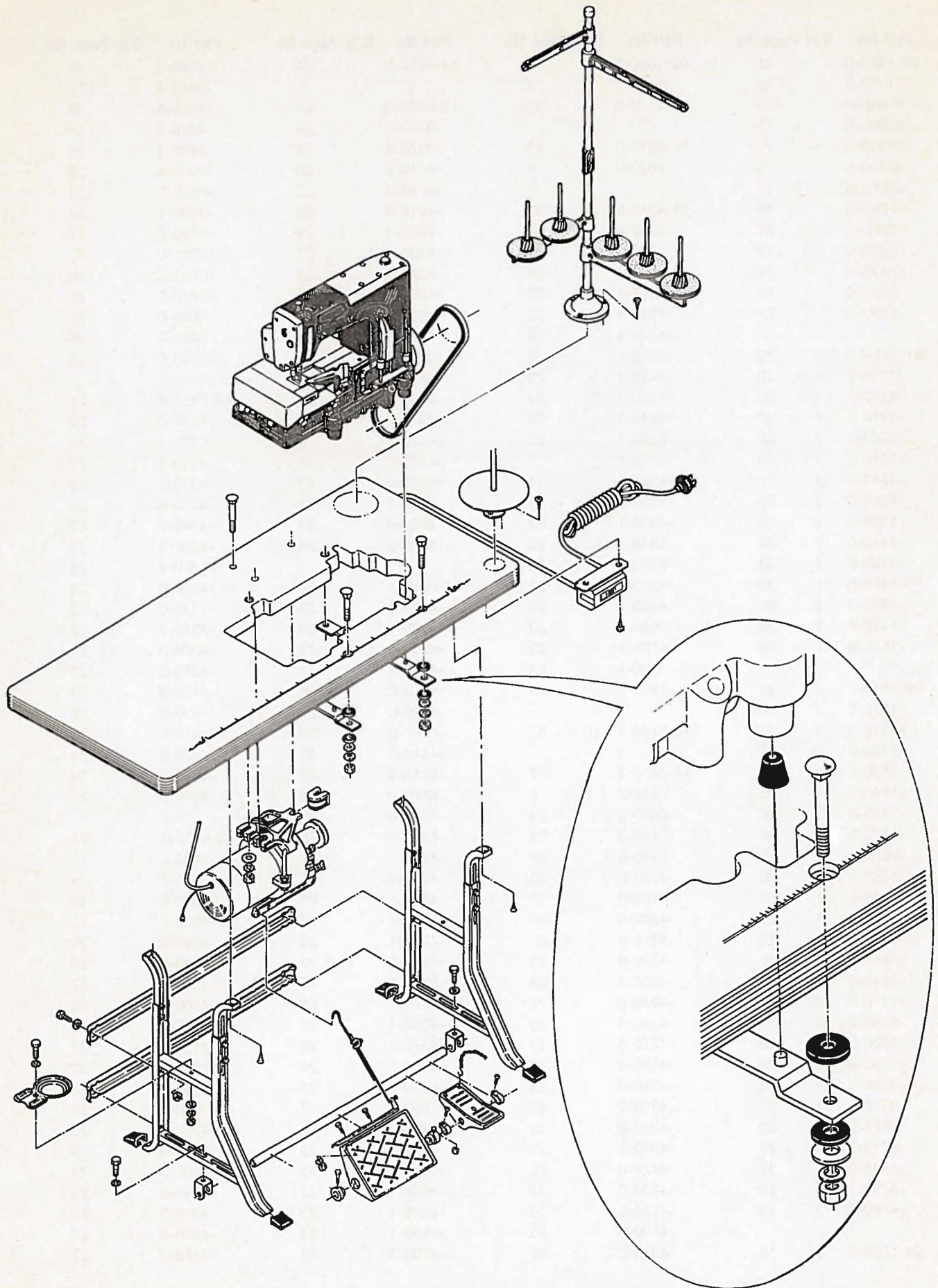
16. Table stand assembly (テーブル脚) 1404Type





1406~1412Type

# 17. Table stand assembly diagram (テーブルスタンド据付図)



# 18. Index (索引)

Part No.	Q,ty	Page No.	Part No.	Q,ty	Page No.	Part No.	Q,ty	Page No.	Part No.	Q,ty	Page No.
00-1150-0		21	04-1090-0	1	8	14-4970-0		24	17-4960-1		24
-1150-0		19	-1100-0	1	8				-4960-A		27
-140G-0		29	-1110-0	1	16	15-0450-0		24	-4960-A		28
-200G-0		19				-0460-0		24	-4970-1		24
-200G-0		21	10-9010-0		15	-0470-0		24	-4980-1		24
-201G-0		19	-9020-0		15	-4010-0		23	-4980-A		28
-201G-0		21				-4180-0		23	-4980-D		28
-228G-0		19	11-4010-0		23	-4210-0		23	-4990-1		24
-228G-0		21	-4010-0		24	-4220-0		23	-4990-D		28
-240G-0		19				-4230-0		23	-5700-C		27
-240G-0		21	12-0450-1		24	-4240-0		23	-5700-C		28
-242G-0		19	-4010-1		23	-4260-0		23	-5700-C		28
-242G-0		21	-4180-1		23	-4270-0		23	-5810-D		25
			-4200-1		23	-4290-0		23	-5810-D		26
01-111G-0	1	30	-4210-1		23	-4310-0		23	-5810-F		26
-1160-0	1	30	-4220-1		23	-4320-0		23			
-1180-0	1	30	-4230-1		23	-4360-0		23	18-0450-0		24
-1210-0	1	30	-4240-1		23	-4370-0		23	-4180-0		23
-1240-0	2	30	-4260-1		23	-4420-0		23	-4200-0		23
-1310-0	1	30	-4270-1		23	-4430-0		23	-4210-0		23
-1340-0	1	30	-4290-1		23	-4650-0		23	-4220-0		23
-1360-0	2	30	-4300-1		23	-4700-0		23	-4230-0		23
-1380-0	2	30	-4360-1		23	-4960-0		24	-4240-0		23
-1410-0	1	30	-4370-1		23	-4970-0		24	-4260-0		23
-1430-0	1	30	-4380-1		23				-4270-0		23
-1450-0	1	30	-4420-1		23	17-0450-1		24	-4290-0		23
-1460-0	1	30	-4430-1		23	-4010-1		23	-4310-0		23
-1470-0	1	30	-4650-1		23	-4180-1		23	-4320-0		23
-1520-0	1	30	-4700-1		23	-4200-1		23	-4360-0		23
			-4980-1		24	-4210-1		23	-4370-0		23
			-4990-1		24	-4210-C		26	-4420-0		23
02-1010-0	2	20				-4210-E		26	-4430-0		23
-1010-0	2	30				-4210-G		26	-4650-0		23
-1110-0	1	22	13-1140-6	10	37	-421A-0		25	-4700-0		23
-1120-0	1	22				-421A-0		26	-4960-0		24
-1120-0	2	1	14-0410-2	1	2	-421C-0		25	-4970-0		24
-1150-0	1	22	-0440-2	1	2	-421E-0		25			
-1160-0	1	20	-0450-0		24	-421G-0		25	19-0450-0		24
-1170-0	1	20	-0460-0		24	-4220-1		23	-4020-0	1	16
-151G-0	1	20	-0470-0		24	-4230-1		23	-4020-2		15
-1560-0	1	20	-4010-0		23	-4240-1		23	-4030-0	1	16
-1610-0	1	20	-4180-0		23	-4260-1		23	-4030-2		15
-1660-0	1	22	-4200-0		23	-4270-1		23	-4060-0		25
-1780-0	1	22	-4210-0		23	-4290-1		23	-4060-0		26
-1810-2	1	22	-4220-0		23	-4310-1		23	-4060-0		27
-1840-0	1	22	-4230-0		23	-4320-1		23	-4060-0		28
-1970-0	1	22	-4240-0		23	-4360-1		23	-4070-0	1	16
-2080-0	1	22	-4240-0		23	-4370-1		23	-4110-0		23
-2630-0	1	20	-4270-0		23	-4420-1		23	-4160-0		23
-456G-0	1	22	-4290-0		23	-4430-1		23	-4160-0		24
-4590-0	1	22	-4310-0		23	-4430-A		27	-4200-0		23
-4650-0	1	22	-4320-0		23	-4430-C		27	-4210-0		23
-4660-0	1	22	-4360-0		23	-4470-1		23	-4220-0		23
-4710-2	1	22	-4370-0		23	-4480-1		23	-4230-0		23
-4730-0	1	22	-4420-0		23	-4640-1		23	-4240-0		23
-4760-2	1	22	-4430-0		23	-4650-1		23	-4310-0		23
-4780-0	1	22	-4650-0		23	-4700-0		23	-4310-0		24
			-4700-0		23	-4960-0		24	-4370-0		23
04-1060-0	1	16	-4960-0		24	-4700-1		23			

Part No.	Q,ty	Page No.	Part No.	Q,ty	Page No.	Part No.	Q,ty	Page No.	Part No.	Q,ty	Page No.
19-4370-0		24	23-3930-0	1	14	31-2440-2		9	41-1310-0	8	4
-4390-0		24	-3960-0	1	12	-3140-0	1	10	-1320-0		6
-4420-0		23	-9110-0	4	10	-3140-0	1	10	-1320-0	6	6
-4430-0		23	-9130-0	1	2	-3140-0	5	10	-1360-0	1	4
-4650-0		23				-3640-0	1	10	-1720-0	4	4
-4700-0		23	25-1400-0	2	37	-4090-0	1	10	-1720-0	8	4
-4960-0		24	-1710-0	1	2	-4100-0	1	12	-1720-0		6
-4970-0		24	-1720-0	1	2	-4380-0	1	8	-4130-0	6	6
									-421G-0	1	6
20-154W-3		1	26-4010-0	1	30	35-1220-0	1	10	-4240-0	2	6
-154W-5		1	-4020-0	1	30	-2030-0	2	10	-431G-0	1	6
-209W-0		1	-4030-0	4	30	-2040-0	1	10	-4330-0	1	6
-415W-0		1	-4060-0	4	30	-2040-1		9	-4340-0	1	6
-6020-0		31	-4070-0	4	30	-2460-0	1	10	-4360-0	1	6
-6400-0		31	-4080-0	4	30	-2570-0	1	10	-4410-0	1	6
-6410-0		29	-7090-0	2	32	-3150-0	1	10	-4420-0	1	6
-6420-0		31	-7120-0	1	2	-3160-0	1	10	-4460-0	1	6
			-7160-0	1	32	-3170-0	2	10	-7010-0	2	4
21-122G-0	1	2	-7170-0	1	32	-3180-0	1	10	-7010-0	4	4
-1260-0	1	16	-7180-0	1	32	-3220-0	1	10	-7010-0		6
-135G-0	1	2	-7190-0	2	32	-3420-0	1	10	-7020-0	2	4
-172W-0	1	2	-7200-0	3	32	-4120-0	7	10	-7020-0	4	4
-200W-0	1	2	-7260-0	1	32	-9150-0	1	2	-7020-0		6
-3660-0	1	2	-7310-0	1	32						
-4020-0	1	2	-7320-0	1	32	39-1080-0	1	2	42-0040-0	1	36
-5190-0	1	2	-7330-0	1	32	-1330-0	1	10	-0040-0		35
-5430-2	1	1	-7360-0	1	32	-1370-0	1	2	-0080-0	1	36
-5450-2	1	2	-7400-0	1	32	-1670-0	1	2	-0080-0		35
-546W-0	1	1	-8660-0	1	32	-2160-0	1	2	-0120-0	1	34
-7010-0	1	2	-8660-0	1	32	-2330-0	1	2	-0120-0		33
-7020-0	1	2	-8670-0	2	32				-0240-0	1	34
-7110-0	1	2	-8670-0	2	32	40-006G-0		5	-0240-0		33
			-8680-0	2	32	-008G-0		5	-1120-0		36
23-1200-0	4	2	-8680-0	2	32	-012G-0		5	-1130-0		36
-1590-0	1	2	-8760-0	1	32	-106G-0		5	-1150-0		36
-1600-0	3	10	-8770-0	1	32	-108G-0		5	-1150-0		36
-1610-0	1	2				-112G-0		5	-1160-0		36
-1640-0	1	10	28-0110-0	1	37	-122B-0		3	-1190-0		36
-1640-0	1	10	-0210-0	1	37	-144B-0		3	-1200-0	1	36
-1660-0	1	8	-3100-0	1	37	-707W-0	12	6	-1120-0	3	36
-1730-0	1	2	-3110-0	1	37	-708W-0	2	6	-1230-0		36
-1870-0	1	4	-3120-0	1	37						
-1890-0	1	18	-3130-0	1	37	41-101W-0		6	45-1030-0	2	4
-1950-0	1	12	-3140-0	1	37	-101W-0	4	4	-1050-0	3	6
-1970-0	1	12	-4210-0	1	37	-101W-0	8	4	-1070-0	3	6
-1970-0	1	14	-4220-0	1	37	-105W-0		6	-1230-0	1	4
-1970-0	1	20	-4510-0	1	37	-105W-0	4	4	-1250-0	1	6
-2060-0	1	2	-4520-0	1	37	-105W-0	8	4	-1270-0	1	6
-2290-0	1	2	-4640-0	1	37	-107W-0		6	-1330-0	1	4
-2340-0	1	2	-6110-0	1	37	-107W-0	4	4	-1350-0	1	6
-2630-0	1	2				-107W-0	8	4	-1370-0	1	6
-2960-0	2	8	30-0160-0	1	10	-1110-0	8	4	-1520-0	1	4
-3040-0	1	2	-1220-0		9	-1110-0	16	4	-1570-0	1	6
-3240-0	4	4	-2030-0		9	-1110-0		6	-1600-0	1	6
-3240-0	8	4	-2460-0		9	-113B-0	1	4	-2230-0	1	6
-3240-0		6	-2570-0		9	-113B-0	1	4	-2250-0	1	4
-3410-0	1	14	-4000-0		9	-1150-0	4	4			
-3410-0	1	14	-5000-0	1	10	-1150-0	8	4	47-1040-0	2	4
-3410-0	1	14	-6030-0		31	-1150-0	24	6	-1050-0	1	6
-3410-0	1	16				-1170-0	4	4	-1070-0	1	6
-3410-0	2	12	31-1630-0	4	37	-1170-0	8	4	-1090-0	1	6
-3410-0	2	14	-2190-2	1	2	-121B-0	1	4	-1120-0	1	4
-3410-0	2	16	-2190-2		1	-123B-0	1	4	-1140-0	1	6
-3630-0	1	10	-2440-0	1	10	-1310-0	4	4	-1170-0	1	4

Part No.	Q,ty	Page No.	Part No.	Q,ty	Page No.	Part No.	Q,ty	Page No.	Part No.	Q,ty	Page No.
47-1200-0	1	6	65-3020-0	1	20	73-1160-0	1	16	77-1160-0	1	18
-2220-0	1	16	-3020-1		11	-1210-1	1	12	-1210-0	1	18
-2230-0	1	16	-3020-1		19				-1310-0	1	18
			-3020-1		21	75-0907-0	8	32	-1330-0	1	18
50-5410-0		13	-3340-1	1	30	-1070-1	1	12	-8110-0	1	18
						-1120-1	1	12			
51-0130-0	1	14	66-1110-0	1	12	-1130-1	2	20	79-1210-0	1	18
-0310-0	1	14	-1160-0	1	16	-1320-1	1	14	-1260-0	1	22
-0360-0	1	14	-1310-0	1	14	-1320-1	1	16	-1610-0	1	16
						-1350-0	1	16	-1630-0	1	16
55-0410-0	1	14	67-1410-1	1	16	-1350-1		15	-1640-0	1	16
-0610-0	1	20	-1470-0	1	16	-2110-0	1	22	-1710-0	1	30
-1410-0	1	14	-1710-0	1	20	-2430-0	1	14	-1910-0	12	20
-1460-0	1	14	-1720-0	1	20	-2470-0	1	20	-1910-0	12	30
			-1810-0	1	30	-3220-0	1	12	-1940-0	1	30
60-0800-0		13	-2350-1	1	16	-3270-0	1	12	-2220-0	1	18
-1390-1		15	-3110-1	1	14	-3310-0	1	12	-2820-0		25
-1390-2		15				-3320-0	1	12	-2820-0		26
-1500-0		19	69-1050-2	1	12	-3320-0	1	12	-5210-0	1	2
-1500-0		21	-1170-0	1	12	-3320-0	2	22	-5220-0	1	2
-1710-0		19	-1210-0	1	12	-3720-0	1	20	-5510-0	1	20
-1710-0		21	-1210-0	1	12	-3720-0	2	14			
-1720-0		19	-216G-0	1	12	-3720-0	3	16	80-5760-1		17
-1720-0		21	-3050-2	1	12	-3810-0	1	30	-7210-0		5
-216G-0		11				-3810-0	2	16	-7510-0	4	37
-3430-0		19	70-0240-0		11	-3940-0	1	16			
-3430-0		21	-1010-0		17	-3940-0	2	4	81-1080-0	1	8
-3450-0		11	-1090-0		17	-4460-0	1	30	-1090-0	1	8
-3450-1		11	-1140-0		17	-4510-0	1	20	-1130-0	1	12
-3700-0		11	-1470-0		13	-4510-0	1	30	-1140-0	1	8
-3740-0		19				-4520-0	2	2	-1250-0	2	30
-3740-0		21	71-2170-0	2	14	-4520-0	2	30	-1330-0	1	8
-3740-1		19	-2270-0	1	30	-4520-0	4	6	-1420-0	1	16
-3740-1		21	-2510-0	2	2	-4530-0	1	14	-1430-0	1	16
-3860-0		29	-3510-0	1	14	-4530-0	1	18	-1530-0	1	8
-6110-1		11	-3610-0	2	30	-4550-0	1	4	-1710-0	1	8
-7120-0		13	-3620-0	1	30	-4550-0	1	10	-1710-0	2	8
-7120-1		13	-4310-0	1	14	-4550-0	1	14	-1760-0	1	8
-7120-2		13	-4310-0	1	16	-4550-0	2	2	-1800-0	1	8
-7410-0		15	-4320-0	1	14	-4550-0	4	6	-1810-0	1	8
-9410-0		11	-4320-0	2	12	-4560-0	1	4	-1820-0	1	8
			-4320-0	2	14	-4560-0	1	4	-2360-0	1	8
			-4340-0	2	16	-4560-0	3	6	-2370-0	1	8
61-2010-U	1	20	-4660-0	6	20	-4670-0	3	2	-2550-0	1	8
-2410-0	1	16	-4660-0	6	30	-4680-0	3	2	-3210-0	1	20
-3120-0	1	14	-4710-0	1	20	-4700-0	1	10	-3220-0	1	20
-5160-U	1	12	-4700-0	1	22	-4700-0	1	10	-3230-0	1	20
-7110-U	1	12	-5240-0	1	30	-4910-0	1	20	-4120-0	1	12
-7130-U	1	12	-5310-0	1	14	-5520-0	1	20	-7200-0	1	8
-7140-U	1	20	-5420-0	1	18	-5520-0	1	20	-7350-0	3	8
-8100-U	1	20	-6120-0	1	12	-5520-0	1	22	-9530-0	2	8
-8210-U	1	30	-6260-0	1	16	-5520-0	2	20	-8070-0	1	8
			-6370-0	1	22				-8171-4	1	8
63-2010-U	1	20	-6420-0	1	14	77-0010-2	1	37			
-2320-U	1	14	-6510-0	1	20	-0060-2	1	37	84-1140-0		25
-2410-U	1	16	-6520-0	1	22	-0350-0	1	18	-1140-0		26
-3530-2	1	14	-6910-0	1	20	-0360-0	1	18	-1150-0		26
-5110-1	1	12	-7470-0	1	14	-1010-0	1	18	-1150-0		27
-6210-1	1	12	-7470-2		13	-1030-0	1	18	-1150-0		28
-7100-1	1	20	-8420-0	1	12	-1030-1		17	-1190-0	2	30
-7130-1	1	12	-9110-0	1	16	-1070-1	1	18	-1520-0	1	22
-8100-1	1	20	-9130-0	1	16	-1090-0	1	18	-1610-0	1	2
-8120-1	1	30	-9210-0	1	20	-1110-0	1	18	-1610-0		28
			-9330-0	1	12	-1140-0	1	18	-1620-0	2	30
65-3020-0	1	12									

Part No.	Q,ty	Page No.	Part No.	Q,ty	Page No.	Part No.	Q,ty	Page No.	Part No.	Q,ty	Page No.
84-1620-0	3	30	84-4640-0		28	84-5910-0		25	86-3110-0	2	30
-1620-0	3	30	-5110-0	1	10	-5910-0		26	-3120-0	1	2
-1620-0	6	20	-5110-0		25	-6110-0	3	2	-3120-0	1	20
-1620-0		25	-5110-0		26	-6120-0	1	16	-4110-0	1	20
-1620-0		26	-5110-0		27	-6120-0	2	14	-4110-0	2	4
-1620-0		27	-5110-0		28	-6150-0	1	12	-4110-0	2	6
-1620-0		28	-5130-0		25	-6150-0	1	20	-4110-0	6	4
-1640-0	2	2	-5130-0		26	-6150-0	2	22	-4110-0		27
-3120-0	2	14	-5130-0		27	-6160-0	2	16	-4110-0		28
-3120-0	8	32	-5130-0		28	-6610-0	4	14	-4120-0	1	14
-3140-0	1	14	-5210-0	1	2	-6610-0	5	2	-5010-0	1	20
-3140-0	5	30	-5210-0	1	4	-6640-0	8	2	-5010-0	1	20
-3140-0		25	-5210-0	1	10	-7130-0		27	-5010-0	1	30
-3140-0		26	-5210-0	1	16	-7130-0		28	-5410-0	1	2
-3140-0		27	-5210-0	2	14	-7150-0	2	16	-5410-0	1	20
-3140-0		28	-5210-0	2	14	-7180-0	1	14	-7210-0	1	6
-3610-0	1	1	-5210-0	2	18	-7180-0	1	20	-7410-0	1	12
-3610-0	1	2	-5210-0	10	32	-7180-0	2	12	-7410-0	1	20
-3610-0	1	6	-5610-0	1	18	-7180-0	2	30	-7410-0	1	12
-3610-0	1	10	-5610-0	1	18	-7180-0	4	20	-7420-0	1	20
-3610-0	2	4	-5620-0	1	18	-7190-0	1	20	-7610-0	1	10
-3610-0	2	4	-5620-0	3	22	-7190-0	2	20	-7610-0	2	20
-3610-0	2	30	-5630-0	1	18	-7610-0	2	2	-8510-0	1	18
-3610-0	2	30	-5630-0	2	12	-7610-0	2	6			
-3610-0	3	6	-5640-0	4	18	-7610-0	2	6			
-3610-0		25	-5660-0	1	4	-7610-0	3	2	87-1560-0	2	32
-3610-0		26	-5660-0	1	6	-7620-0	2	20	-1560-0	2	32
-3620-0	3	2	-5660-0	1	22	-7630-0	4	2	-3110-0	1	2
-3630-0	1	12	-5660-0	1	32	-7630-0	6	6	-4560-0	1	30
-3630-0	3	6	-5660-0	2	18	-7640-0	1	18	-7510-0	1	22
-3630-0	3	10	-5660-0	2	30	-8120-0	1	18	-9010-0	2	32
-3640-0	2	2	-5660-0	2	32	-8130-0	2	30	-9010-0	3	32
-3640-0		25	-5660-0	3	10	-8140-0	1	16			
-3640-0		26	-5660-0	3	12	-8140-0	1	22	88-1760-0	2	32
-3650-0	1	12	-5660-0	4	2	-8140-0	1	22	-1760-0	2	32
-3660-0	1	12	-5660-0	5	2	-8140-0		27	-4560-0	1	30
-3660-0	1	14	-5670-0	2	12	-8140-0		28			
-3660-0	1	14	-5670-0	2	20	-8160-0	1	14	90-9000-3		37
-3660-0	1	14	-5670-0	2	30	-8160-0	1	16			
-3660-0	1	16	-5680-0	2	12	-8170-0	2	6	91-2710-0	1	14
-3660-0	1	16	-5680-0	2	12	-8610-0	3	2	-4010-0	1	16
-3660-0	2	16	-5690-0	2	14	-8620-0	3	2	-4060-0	1	14
-3670-0		25	-5710-0	1	2						
-3670-0		26	-5710-0	1	4	85-1130-0	1	12	92-2310-0	1	12
-3670-0		27	-5710-0	1	4	-1130-0	6	12			
-3670-0		28	-5710-0	1	6	-1140-0	2	12	93-2000-0	1	30
-3740-0	1	6	-5710-0	1	6	-1140-0	2	12	-2100-0	1	16
-3740-0	2	6	-5710-0	1	32	-1810-0	1	12	-2210-0	1	20
-3790-0	1	2	-5710-0	2	2	-1810-0	2	2	-2210-0	1	30
-3800-0		25	-5710-0	2	2	-1910-0	1	20	-2510-0	1	20
-3800-0		26	-5710-0	2	4	-1920-0	1	1	-2610-0	1	14
-3800-0		27	-5710-0	2	30	-2010-0	1	18	-4010-0	1	16
-3800-0	2	28	-5710-0	2	32	-2100-0	1	16	-4060-0	1	14
-3820-0	1	32	-5720-0	1	12	-2120-0	1	12	-6110-0	2	18
-3820-0		27	-5720-0	1	12	-2120-0	1	12			
-3820-0		28	-5720-0	2	12	-2200-0	4	2	94-2140-0	2	8
-3830-0	1	14	-5720-0	2	20	-5310-0	1	10			
-4010-0	1	16	-5730-0	1	22	-6240-0	1	14			
-4620-0	3	20	-5740-0	2	12	-6280-0	2	2			
-4620-0	3	20	-5790-0	2	8	-6290-0	2	6			
-4640-0	2	4	-5810-0	1	18	-6710-0	1	22			
-4640-0	2	6	-5820-0	1	22	-6810-0	2	30			
-4640-0		25	-5840-0	1	20	-6810-0	3	8			
-4640-0		26	-5880-0	1	14	-7210-0	1	6			
-4640-0		27	-5890-0	1	2	-7610-0	1	18			

MEMO

No.	Name	Address	City	State
1	...	...	...	...
2	...	...	...	...
3	...	...	...	...
4	...	...	...	...
5	...	...	...	...
6	...	...	...	...
7	...	...	...	...
8	...	...	...	...
9	...	...	...	...
10	...	...	...	...
11	...	...	...	...
12	...	...	...	...
13	...	...	...	...
14	...	...	...	...
15	...	...	...	...
16	...	...	...	...
17	...	...	...	...
18	...	...	...	...
19	...	...	...	...
20	...	...	...	...
21	...	...	...	...
22	...	...	...	...
23	...	...	...	...
24	...	...	...	...
25	...	...	...	...
26	...	...	...	...
27	...	...	...	...
28	...	...	...	...
29	...	...	...	...
30	...	...	...	...
31	...	...	...	...
32	...	...	...	...
33	...	...	...	...
34	...	...	...	...
35	...	...	...	...
36	...	...	...	...
37	...	...	...	...
38	...	...	...	...
39	...	...	...	...
40	...	...	...	...
41	...	...	...	...
42	...	...	...	...
43	...	...	...	...
44	...	...	...	...
45	...	...	...	...
46	...	...	...	...
47	...	...	...	...
48	...	...	...	...
49	...	...	...	...
50	...	...	...	...
51	...	...	...	...
52	...	...	...	...
53	...	...	...	...
54	...	...	...	...
55	...	...	...	...
56	...	...	...	...
57	...	...	...	...
58	...	...	...	...
59	...	...	...	...
60	...	...	...	...
61	...	...	...	...
62	...	...	...	...
63	...	...	...	...
64	...	...	...	...
65	...	...	...	...
66	...	...	...	...
67	...	...	...	...
68	...	...	...	...
69	...	...	...	...
70	...	...	...	...
71	...	...	...	...
72	...	...	...	...
73	...	...	...	...
74	...	...	...	...
75	...	...	...	...
76	...	...	...	...
77	...	...	...	...
78	...	...	...	...
79	...	...	...	...
80	...	...	...	...
81	...	...	...	...
82	...	...	...	...
83	...	...	...	...
84	...	...	...	...
85	...	...	...	...
86	...	...	...	...
87	...	...	...	...
88	...	...	...	...
89	...	...	...	...
90	...	...	...	...
91	...	...	...	...
92	...	...	...	...
93	...	...	...	...
94	...	...	...	...
95	...	...	...	...
96	...	...	...	...
97	...	...	...	...
98	...	...	...	...
99	...	...	...	...
100	...	...	...	...



MEMO

MEMO

MEMO

MEMO



 **MORIMOTO MFG. CO., LTD.****MAIN FACTORY**

180, Suna Shijohnawate-city, Osaka 575, Japan

Tel: (0720) 77-1221 Telex: 5349134 KSPCAL-J Fax: (0720) 78-9649

**TOKYO OFFICE**

5-16-7, Kohtobashi Sumida-ku, Tokyo 130, Japan

Tel: (03) 635-5121 Fax: (03) 635-5123

**OKAYAMA OFFICE**

Village Okuda 1F, 24-19, Okuda-Honmachi Okayama-city 700, Japan

Tel: (0862) 32-9120 Fax: (0862) 22-8292

**KANSAI SPECIAL U.S.A. CORP.**

640 Gotham Parkway Carlstadt N.J. 07072 U.S.A.

Tel: (201) 460-0350 Telex: 219449 (KSPCUR) Fax: (201) 460-1633

**MORIMOTO MFG. (H.K.) LTD.**

203-207 G/F., Lai Chi Kok Road, Sham Shui Po, Kowloon, Hong Kong

Tel: 3-918357-9 Telex: 31167 MORHK HX Fax: 3-7891707

**MORIMOTO MFG. (H.K.) LTD. SINGAPORE REP. OFFICE**

66 East Coast Road, #04-04 Grth Building Singapore 1542

Tel: 3457576 Telex: RS25138 A/B: MMSPL Fax: 3449603

**KANSAI SPECIAL MI EUROPE G.M.B.H.**

Wahler Strasse 37 4000 Düsseldorf, 30 W. GERMANY

Tel: 0211-658020 Telex: 8586555 KSWGD Fax: 0211-6581529